

KSIĄZKA KODOWA  
części zamiennych  
wysokoprężnego silnika okrętowego  
H. CEGIELSKI-SULZER  
Typ **5A25**

Nr fabr. silnika .....

Nr cylindrów .....

Zakłady Przemysłu Metalowego  
H. CEGIELSKI - POZNAŃ  
Przedsiębiorstwo Państwowe

Adres telegraficzny: HACEGIELSKI POZNAŃ  
Telex: 041255 HACEGIELSKI - PO  
Telefon: 3 12 31

# KSIĄŻKA KODOWA części zamiennych wysokoprężnego silnika okrętowego H. CEGIELSKI-SULZER

Typ 6A120/24

Nr fabr. silnika .....

Nr cylindrów .....

Zakłady Przemysłu Metalowego  
H. Cegielski - POZNAŃ  
Przedsiębiorstwo Państwowe

Adres telegraficzny: HACEGIELSKI POZNAŃ  
Telex: 0413451 hep pl

Mniejze książka jest przeznaczona dla: . . . . .  
. . . . .  
. . . . .

### Wskazówki dla użytkownika książki kodowej

W niniejszej książce kodowej są przedstawione części silnika oraz określone numerami kodowymi. Numery te są niezbędne dla szybkiego szałatwienia sapytań ofertowych i zamówień.

W korespondencji telegraficznej, ilości sztuk i numery kodowe należy podać słownie, na przykład: 3 sztuki kod H 34021 = trzy rasy H trzyosteryserodwajeden.

Telefoniczne i telegraficzne zamówienia należy natychmiast potwierdzić pisemnie. Należy przy tym przekazać możliwie wyczerpujące dane - jak niżej.

Części oznaczone innymi numerami niż H .... dostarczone są tylko przez bezpośredniego Producenta silnika.

Dla umożliwienia właściwego srealizowania zamówień na części zamienne potrzebne są następujące dane:

1. Nazwa statku lub, dla stacjonarnych silników, miejscowość sainstalowania
2. Typ silnika
3. Numery cylindrów /jeśli niemożliwe, podać producenta silnika/
4. Ilość sądanych części
5. Nazwy części
6. Numery kodowe części
7. Towarzystwo Klasyfikacyjne

Prawa autorskie pozostają naszą własnością. Bez naszej zgody książka kodowa nie może być powielana ani udostępniana osobom trzecim.

Spis  
 tablic książki kodowej rzędowych  
 silników napędu głównego oraz pomocniczych  
 H.CEGIELSKI - SULZER  
 Typ AL20

H 111-3	H 274-6	H 462-2	H 810-13 <sup>5/</sup>
H 118-10	H 277-3	H 463	H 810-14-1 <sup>8/</sup>
H 120-1	H 310-3	H 513-3	H 810-15
H 161-2a	H 330-7	H 530-1	H 810-23 <sup>6/</sup>
H 161-3	H 400	H 550-8	H 824-1
H 162-6	H 400-1	H 652-3 <sup>3/</sup>	H 825-1-1 <sup>8/</sup>
H 163-1	H 400-2	H 652-4-1 <sup>7/</sup>	H 825-1-2 <sup>7/</sup>
H 165-5	H 410-2	H 652-4-2 <sup>8/</sup>	H 825-2
H 167-2	H 420-2	H 660-8	H 857-2
H 214-1	H 430-1	H 710-2	H 860
H 270-9	H 436	H 730-2	H 870-2
H 270-10	H 453-20	H 730-3	H 871
H 270-11	H 453-21 <sup>1/</sup>	H 741-3	H 876
H 270-15	H 453-22 <sup>2/</sup>	H 810-11 <sup>4/</sup>	H 920-3
H 272-1	H 462	HB10-11-1 <sup>7/</sup>	H 920-4

1/ Ważne tylko dla silników pomocniczych

2/ Ważne tylko dla silników napędu głównego

3/ Ważne tylko dla silników z turbosprężarkami VTR

4/ Ważne tylko dla silników 6-cyl. z turbosprężarką VTR

5/ Ważne tylko dla silników 5-cyl. z turbosprężarką VTR

6/ Ważne tylko dla silników 8-cyl. z turbosprężarką VTR

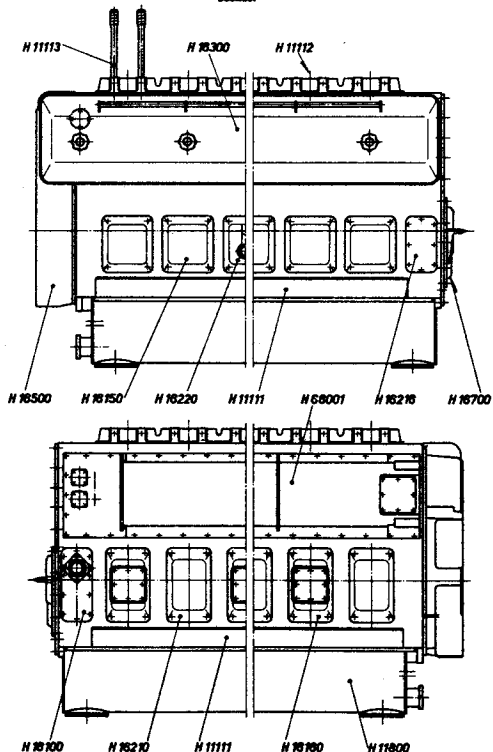
7/ Ważne tylko dla silników 6-cyl. z turbosprężarką C-045/c

8/ Ważne tylko dla silników 8-cyl. z turbosprężarką C-045/c

## Wykaz zespołów

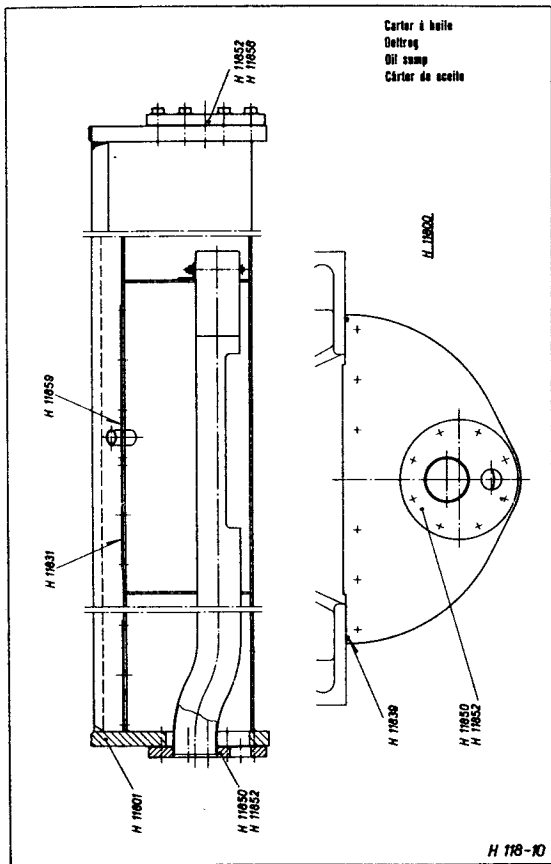
	str. książki kodowej
1. Skrzynia korbowa	100-199
Podstawa	
Łożysko wału korbowego	
Osłony	
Łożysko oporowe	
2. Cylinder	200-299
Płaszcz cylindra, tuleja cylindrowa	
Zasobnik	
Głowica, zawory	
3. Układ korbowy	300-399
Wał korbowy	
Koło zamachowe	
Korbowód	
Tłok chłodzony	
4. Rozrząd i regulacja	400-499
Napęd wału rozrządu	
Wał rozrządu	
Sterowanie rozruchem	
Regulacja paliwa	
Cięgła regulacyjne	
Obrotomierz	
5. Regulator i pompa paliwa	500-599
Regulator	
Regulator bezpieczeństwa	
Zabezpieczenie	
Pompa paliwowa	
6. Doładowanie turbosprężarki	600-699
Doładowanie	
Turbosprężarka	
7. Zespoły zawieszono	700-799
Pompy smarne	
Pompy wodne	
Chłodnica oleju, filtr oleju	
8. Rurociągi, armatura	800-899
Przewody wydechu	
Przewody ssące i doładowania	
Armatura	
9. Przyrządy pomiarowe	900-999
Manometry	
Termometry	

DMS motor  
 Motorgehäuse  
 Engine frame  
 Kadzibor



Kadzub silnika

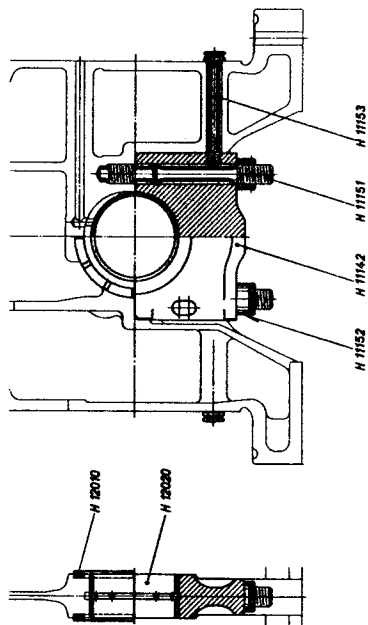
- H 11111 Kadzub silnika ze śrubami i wkrętami
- H 11112 Śruby do kadzuba
- H 11113 Śruby do mocowania głowicy
- H 11800 Misa olejowa - kpl.
- H 16100 Odpowietrznik przestrzeni korbowej - kpl.
- H 16150 Pokrywa kadzuba - kpl.
- H 16160 Pokrywa z zaworem eksplozyjnym - kpl.
- H 16210 Pokrywa kadzuba - kpl.
- H 16216 Pokrywa kadzuba
- H 16220 Wlew oleju ze wskaźnikiem poziomu - kpl.
- H 16300 Pokrywa rozrządu - kpl.
- H 16500 Osłona od strony tłumika drgań - kpl.
- H 16700 Pokrywa napędu rozrządu, kpl.
- H 66001 Wspornik chłodnicy powietrza - kpl.



### Misa olejowa

- H 11800 Misa olejowa - kpl.
- H 11801 Misa olejowa
- H 11831 Blacha dsiurkowana do misy olejowej
- H 11839 Uszczelka gumowa do misy olejowej
- H 11850 Rura ssąca do misy olejowej
- H 11852 Uszczelka do rury ssącej H 11850 i pokrywy okrągłej H 11856
- H 11856 Pokrywa okrągła do misy olejowej
- H 11859 Pokrywa prostokątna do misy olejowej

Paliers du vilebrequin  
Kurbelwellenlager  
Main bearings  
Cojinetes del cigüeñal



H 120-1

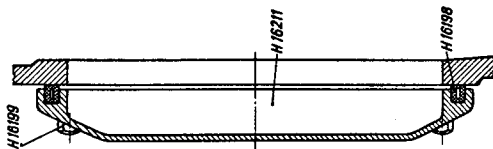
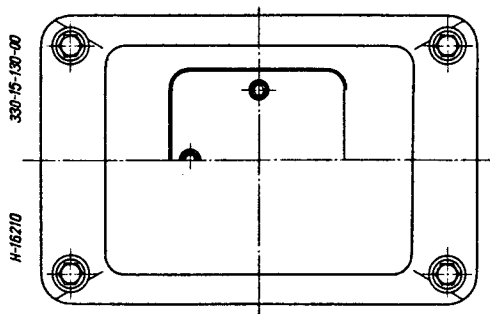
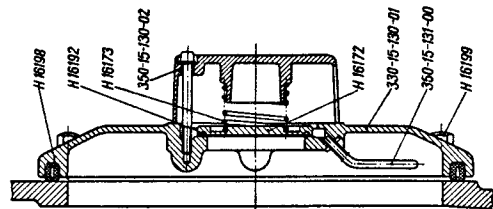
### Łożyska wału korbowego

- H 11142 Pokrywa łożyska głównego
- H 11151 Śruba pokrywy łożyska głównego
- H 11152 Nakrętka śruby pokrywy łożyska gł. H 11151
- H 11153 Śruba boczna pokrywy łożyska głównego
- H 12010 Półpierścień ustalający do łożyska wału korbowego
- H 12020 Półpanewka łożyska głównego

H 120-1

Kadłub silnika  
Kurbelgehäuse  
Crankcase  
Корпус двигателя

Pokrywy boczne  
Seitendeckel  
Side covers  
Боковые крышки



Kadłub silnika

Pokrywy boczne

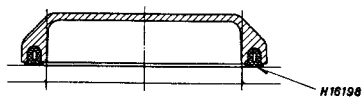
330-15-130-00	Pokrywa z zaworem eksplozyjnym
330-15-130-01	Pokrywa
350-15-130-02	Osłona
H 16172	Talerz zaworu
H 16173	Sprężyna zaworu
350-15-131-00	Rurka odpowietrzająca
H 16192	Pierścień uszczelniający
H 16198	Uszczelka pokrywy
H 16199	Nakrętka ślepa do pokrywy bocznej
<u>H 16210</u>	<u>Pokrywa kompletna</u>
H 16211	Pokrywa

Uwaga: Części o numerach dziesięciocyfrowych nie posiadają zamienności z częściami firmy Sulzer i dostarczane są tylko przez producenta silnika.

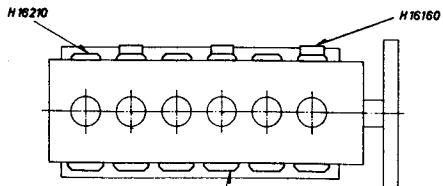
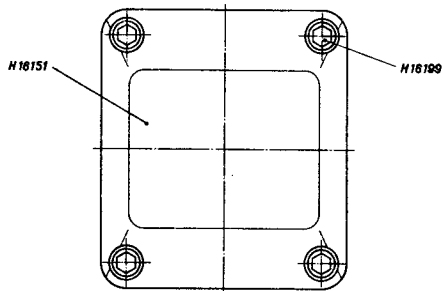


Błotnik  
Motorpłaska  
Engine flean  
Bastler

Pasek boczny  
Seitendeckel  
Side cover  
Tape lateral



H 16150



H 16150

H 161-3

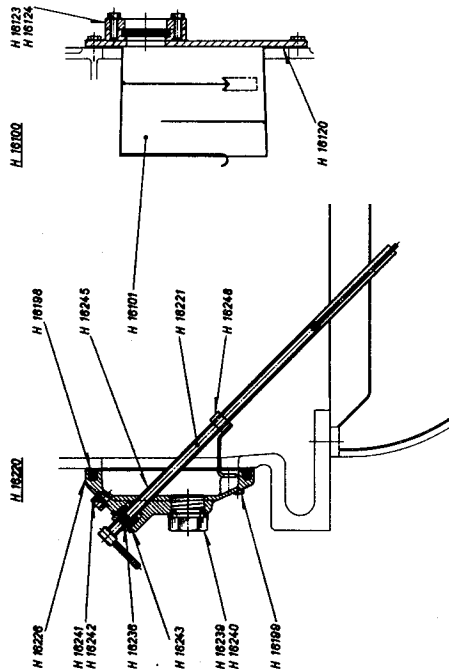
Kadźub silnika

Pokrywa boczna

- H 16150 Pokrywa boczna kadźuba silnika, kpl.
- H 16151 Pokrywa boczna
- H 16160 Pokrywa boczna z zaworem bezpieczeństwa, kpl.
- H 16198 Uszczelka do pokrywy bocznej H 16150
- H 16199 Nakrętka kapturowa do pokrywy bocznej H 16150
- H 16210 Pokrywa boczna kadźuba silnika, kpl.

Abrasion du carter  
Kurbelraumabluftung  
Craekcasa vent  
Ventilación del cárter

Griffe de remplissage d'huile  
Öleinfüllstutzen  
Oil filler  
Boca para llenado de aceite



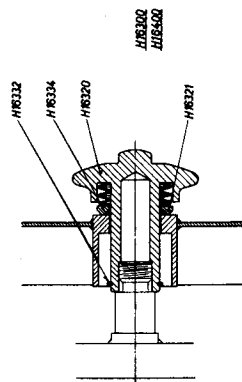
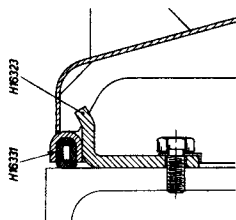
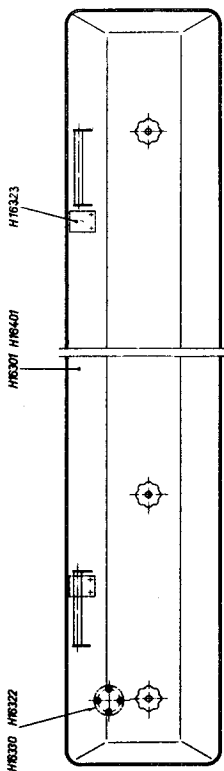
H 162-6

Odpowietrznik przestrzeni korbowej; Wlew oleju

- H 16100 Odpowietrznik przestrzeni korbowej - kpl.
- H 16101 Kadłub odpowietrznika przestrzeni korbowej
- H 16120 Uszczelka odpowietrznika przestrzeni korbowej
- H 16123 Kołnierza kwadratowy do kadłuba H 16101
- H 16124 Uszczelka kwadratowa do kołnierza H 16123
- H 16198 Uszczelka do pokrywy H 16226
- H 16199 Nakrętka ślepa do pokrywy H 16226
- H 16220 Wlew oleju ze wskaźnikiem poziomym
- H 16221 Wskaźnik poziomu oleju - kpl.
- H 16226 Pokrywa do wskaźnika poziomu i wlewu oleju
- H 16236 Pierścień uszczelniający do wskaźnika H 16221
- H 16239 Korek śrubowy do pokrywy H 16226
- H 16240 Uszczelka do korka śrubowego H 16239
- H 16241 Korek śrubowy do pokrywy H 16226
- H 16242 Uszczelka do korka śrubowego H 16241
- H 16243 Pierścień uszczelniający do rury ochronnej H 16245
- H 16245 Rura ochronna wskaźnika poziomu oleju H 16221
- H 16248 Wspornik do rury ochronnej H 16245

H 162-6

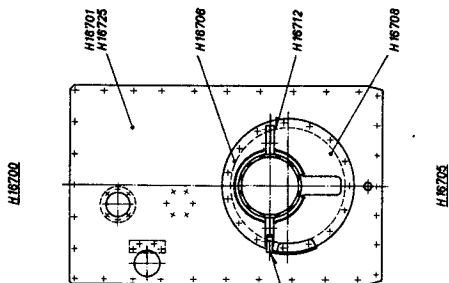
Couvercles du carter de distribution  
 Steuertrogdeckel  
 Covers for camshaft trough  
 Tapas del cárter de distribución



### Pokrywa rozrządu

- H 16300 Pokrywa rozrządu lewa, kompl.
- H 16301 Pokrywa rozrządu lewa
- H 16320 Nakrętka do pokrywy
- H 16321 Pierścień do nakrętki H 16320
- H 16322 Pokrywa do pokrywy rozrządu
- H 16323 Wieszak pokrywy
- H 16330 Uszczelka do H 16322
- H 16331 Uszczelka pokrywy rozrządu
- H 16332 Pierścień osadczy sprężynujący do H 16320
- H 16334 Pierścień uszczelniający do H 16320
- H 16400 Pokrywa rozrządu prawa, kompl.
- H 16401 Pokrywa rozrządu prawa

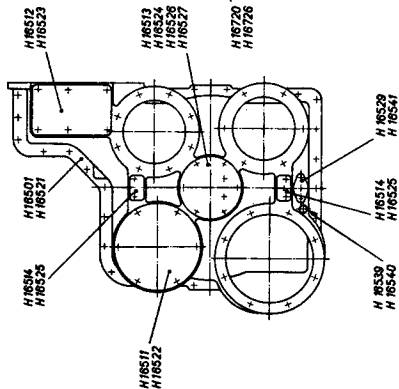
Convercia frontal  
Endverschaltung  
End cover  
Convertoende frontaal



H 16700

H 16708

H 16500



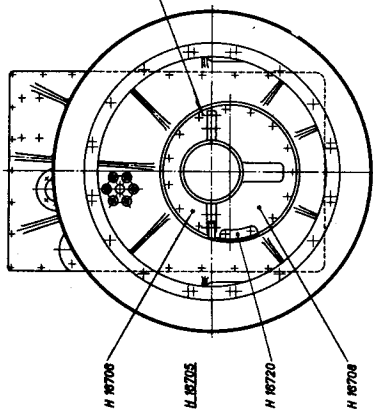
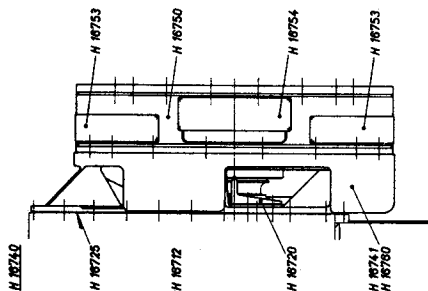
H 165-5

Kadłub silnika

Osłony końcowe

- H 16500 Osłona od strony tłumika drgań - kpl.
- H 16501 Osłona od strony tłumika
- H 16511 Pokrywa do osłony H 16501
- H 16512 Pokrywa do osłony H 16501
- H 16513 Pokrywa do osłony H 16501
- H 16514 Dysza smarująca - kpl. do osłony H 16501
- H 16521 Uszczelka do osłony H 16501
- H 16522 Uszczelka do pokrywy H 16511
- H 16523 Uszczelka do pokrywy H 16512
- H 16524 Uszczelka do pokrywy H 16513
- H 16525 Uszczelka do H 16514
- H 16526 Korek śrubowy do pokrywy H 16513
- H 16527 Uszczelka do H 16526
- H 16529 Kołnierz owalny do osłony H 16501
- H 16539 Korek śrubowy do osłon H 16501 i H 16701
- H 16540 Uszczelka do korka śrubowego H 16539
- H 16541 Owalna uszczelka do kołnierza H 16529
- H 16700 Pokrywa napędu rozrzędu - kpl.
- H 16701 Pokrywa - kpl.
- H 16705 Pokrywa uszczelniająca - kpl.
- H 16706 Pokrywa uszczelniająca - górna
- H 16708 Pokrywa uszczelniająca - dolna
- H 16712 Śruba pasowana do pokrywy uszczelniającej
- H 16720 Wskaźnik GMP
- H 16725 Uszczelka do pokrywy H 16701
- H 16726 Uszczelka do wskaźnika GMP H 16720

Couvercle frontal  
 Endverschling  
 End cover  
 Envolvente frontal



H 167-2

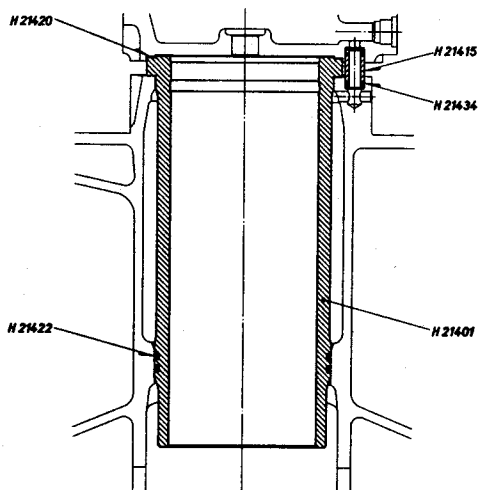
Kadźub silnika

Oszona końcowa

- H 16705 Pokrywa uszczelniająca 2-częściowa - kpl.
- H 16706 Pokrywa uszczelniająca - górna
- H 16708 Pokrywa uszczelniająca - dolna
- H 16712 Śruba pasowana do pokrywy uszczelniającej
- H 16720 Wskaźnik GMP
- H 16725 Uszczelka do pokrywy
- H 16740 Pokrywa napędu rozrządu - kpl.
- H 16741 Pokrywa
- H 16750 Kadźub łącznika do pokrywy
- H 16753 Blacha oszaniająca do kadźuba łącznika
- H 16754 Blacha oszaniająca do kadźuba łącznika
- H 16760 Uszczelka do pokrywy uszczelniającej

H 167-2

Chemise de cylindre  
Zylindereinsatz  
Cylinder liner  
Camisa de cilindro



H 214-1

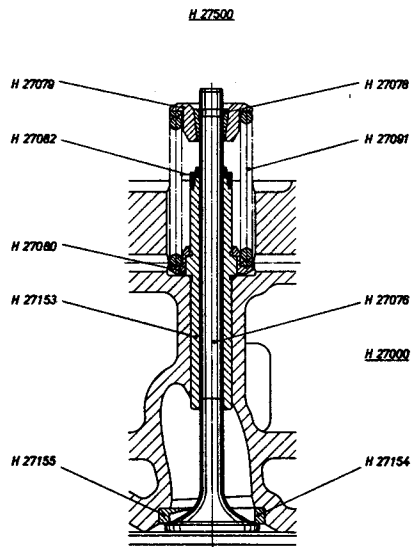
### Tuleja cylindrowa

- H 21400 Tuleja cylindrowa, kompletna
- H 21401 Tuleja cylindrowa
- H 21415 Tulejka do przepływu wody chłodzącej z głowicy
- H 21420 Uszczelka między tuleją cylindrową a głowicą
- H 21422 Pierścień uszczelniający typu "O" do tulei cylindrowej
- H 21434 Pierścień uszczelniający typu "O" do tulejki H 21415

H 214-1

Culasse de cylindre  
Zylinderdeckel  
Cylinder cover  
Culata

Soupepe d'admission et d'échappement  
Ein- und Auslassventil  
Inlet and exhaust valve  
Válvula de admisión y salida



H 270-9

Głowica cylindra

Zawór dolotowy i wylotowy

H 27000 Głowica cylindra, kompl.

H 27500 Zawór dolotowy i wylotowy, kompl. /H 27076 do  
H 27153/

H 27076 Zawór dolotowy i wylotowy

H 27078 Stożek zaciskowy, dwuczęściowy do zaworu dolotowe-  
go i wylotowego

H 27079 Talerzyk sprężyny - górny, do zaworu dolotowego  
i wylotowego

H 27080 Talerzyk sprężyny - dolny, do zaworu dolotowego  
i wylotowego

H 27082 Zgarniacz "Antec" do zaworu dolotowego i wylotowego

H 27091 Sprężyna zaworowa do zaworu dolotowego i wylotowego

H 27153 Prowadnica zaworu do zaworu dolotowego i wylotowego

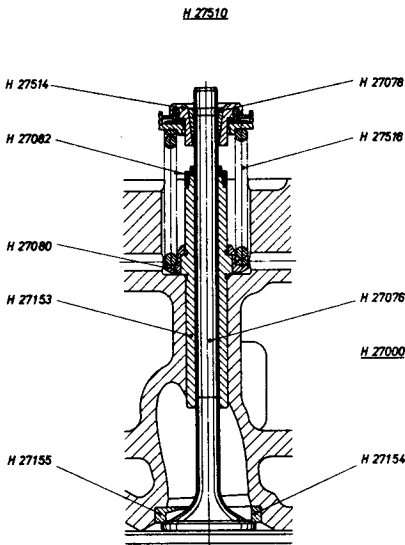
H 27154 Gniazdo zaworu do zaworu wylotowego

H 27155 Gniazdo zaworu do zaworu dolotowego

H 270-9

Classe de cylindre  
Zylinderdeckel  
Cylinder cover  
Cajata

Soupage d'admission et d'échappement  
Ein- und Auslassventil  
Inlet and exhaust valve  
Válvula de admisión y salida



H 270-10

Głowica cylindra

Zawór dolotowy i wylotowy

H 27000 Głowica cylindra, kompl.

H 27510 Zawór dolotowy i wylotowy, kompl. /bez H 27154 i H 27155/

H 27076 Zawór dolotowy i wylotowy

H 27078 Stożek zaciskowy, dwuczęściowy do zaworu dolotowego i wylotowego

H 27080 Talerzyk sprężyny dolny do zaworu dolotowego i wylotowego

H 27082 Pierścień zgarniający do zaworu dolotowego i wylotowego

H 27153 Prowadnica zaworu do zaworu dolotowego i wylotowego

H 27154 Pierścieniowe gniazdo zaworowe do zaworu wylotowego

H 27155 Gniazdo zaworu pierścieniowego do zaworu dolotowego

H 27514 Urządzenie "Rotocap" do zaworu dolotowego i wylotowego

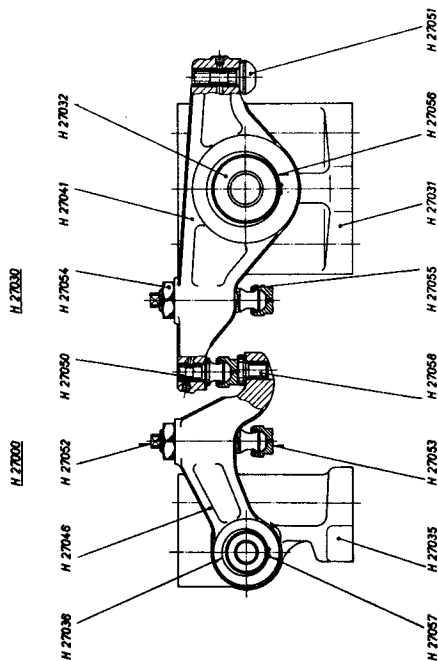
H 27516 Sprężyna zaworowa do zaworu dolotowego i wylotowego

H 270-10



Capotea do cylindra  
Zylinderdeckel  
Cylinder cover  
Capota

Colbator  
Klappenbol  
Rocker  
Balancin



H 270-11

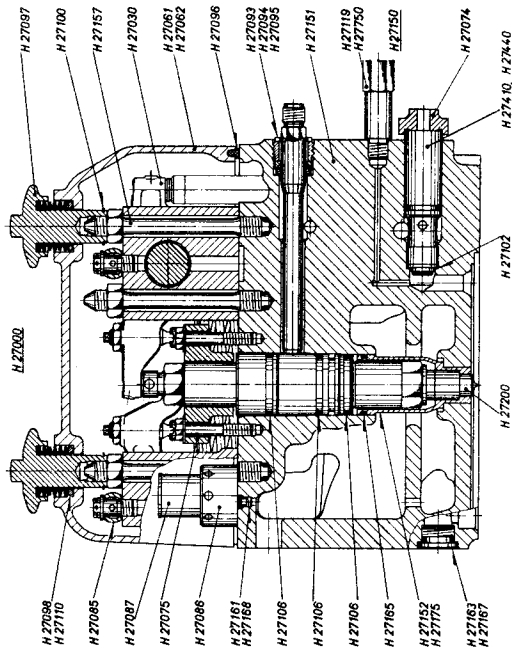
Głowica cylindra

Dźwignia zaworowa

- H 27000 Głowica cylindra, kompl.
- H 27030 Dźwignie zaworowe, kompl.
- H 27031 Wspornik głównej dźwigni zaworowej
- H 27032 Oś głównej dźwigni zaworowej
- H 27035 Wspornik pomocniczej dźwigni zaworowej, kpl. z osią
- H 27036 Oś pomocniczej dźwigni zaworowej
- H 27041 Dźwignia główna
- H 27046 Dźwignia pomocnicza
- H 27050 Czop kuliasty do dźwigni głównej H27041
- H 27051 Czop kuliasty do dźwigni głównej H 27041
- H 27052 Śruba regulacyjna do dźwigni H 27041 i H 27046
- H 27053 Kamień kołpakowy do śruby H 27052
- H 27054 Przeciąwnakrętka do śruby H 27052
- H 27055 Pierścień sprężysty do kamienia H 27053
- H 27056 Pierścień sprężynujący osadocy do wspornika głównej dźwigni H 27031
- H 27057 Pierścień sprężynujący osadocy do wspornika pomocniczej dźwigni H 27035
- H 27058 Czop do dźwigni pomocniczej H 27046

H 270-11

Classe de cylindre  
Zylinderdeckel  
Cylinder cover  
Caleza

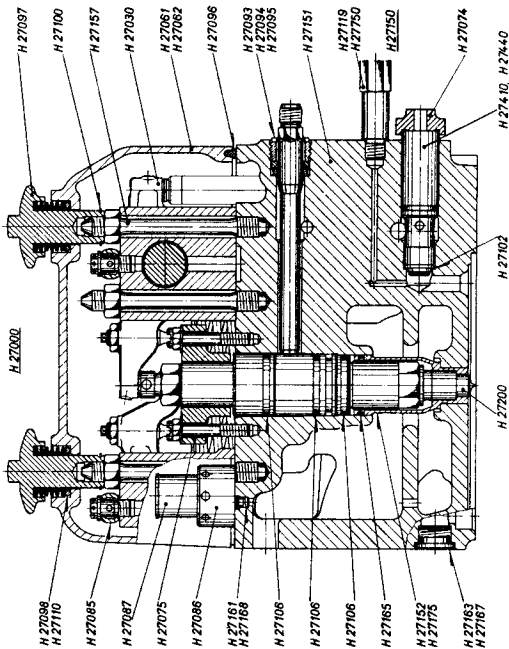


H 270-15

Głowica cylindrowa

- H 27000 Głowice cylindrowa - kpl.  
H 27030 Dźwignie zaworowe - kpl.  
H 27061 Pokrywa głowicy  
H 27062 Pokrywa głowicy /tylko dla 3AL20/  
H 27074 Pokrywa do zaworu rozruchowego  
H 27075 Kołnierz dociskowy do wtryskiwacza H 27200  
H 27085 Przewód oleju smarującego - kpl. do dźwigni zaworowych  
H 27086 Nakrętka do śruby głowicowej H 11113  
H 27087 Osłona kołpakowa do śruby głowicowej H 11113  
H 27093 Uszczelka do króćca paliwowego H 27211  
H 27094 Pierścień zaciskowy do króćca paliwowego H 27211  
H 27095 Wkrętka dociskowa do króćca paliwowego H 27211  
H 27096 Uszczelka gumowa do pokrywy głowicy  
H 27097 Uchwyt do pokrywy głowicy  
H 27098 Pierścień do uchwytu H 27097  
H 27100 Pierścień zabezpieczający do uchwytu H 27097  
H 27102 Uszczelka pierścieniowa do zaworu rozruchowego  
H 27106 Pierścień uszczelniający do wtryskiwacza H 27200  
H 27110 Pierścień uszczelniający do uchwytu H 27097  
H 27119 Uszczelka pierścieniowa do zaworu indykatorowego H 27750  
H 27150 Kadłub głowicy - kpl. z tulejką wtryskiwacza H 27152/ H 27175, przewodnicą zaworu H 27153 i gniazdami zaworowymi H 27154 i H 27155  
H 27151 Kadłub głowicy  
H 27152 Tulejka wtryskiwacza /dla rozpylacza niechłodzonego/  
H 270-15

Cylasa do cylindra  
 Zylinderdeckel  
 Cylinder cover  
 Culata



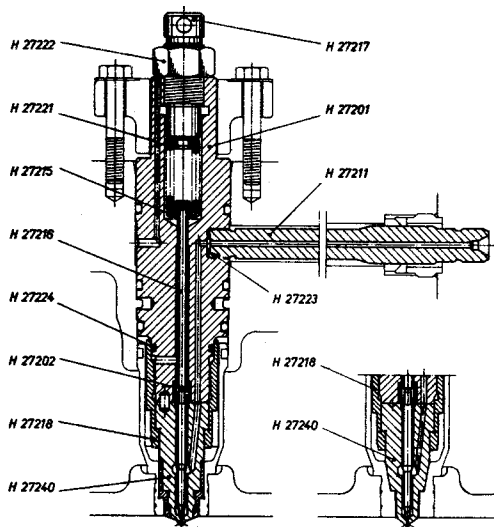
H 270-15

- H 27157 Śruba do wsporników dźwigni zaworowych
- H 27161 Korek śrubowy do kadłuba głowicy
- H 27163 Korek śrubowy do kadłuba głowicy
- H 27165 Silikonowy pierścień uszczelniający do tulejek wtryskiwaczy H 27152 i H 27175
- H 27167 Uszczelka do korka śrubowego H 27163
- H 27168 Uszczelka do korka śrubowego H 27161
- H 27175 Tulejka wtryskiwacza / dla rozpylacza chłodzonego/
- H 27200 Wtryskiwacz - kpl.
- H 27410 Zawór rozruchowy - kpl.
- H 27440 Zawór rozruchowy - kpl.
- H 27750 Zawór indykatorowy - kpl.

H 270-15

Sprężyna à combustible  
 Brennstoffventil  
 Fuel injector  
 Válvula de inyección

H 27200



H 272-1

Wtryskiwacz

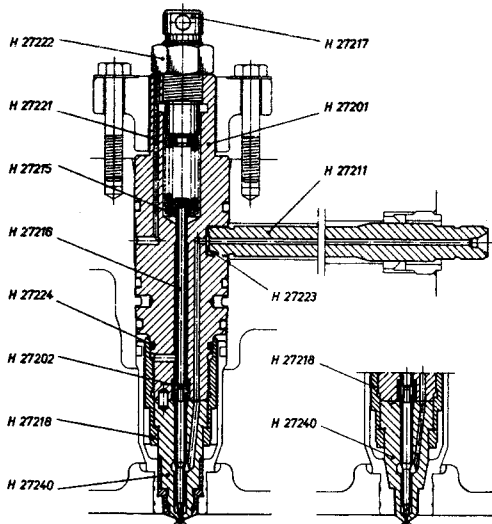
- H 27200 Wtryskiwacz, kompl.  
 H 27201 Obsada wtryskiwacza, kompl., do wtryskiwacza  
 H 27202 Tulejka do obsady wtrysk. H 27201  
 H 27211 Króciec paliwowy do wtryskiwacza  
 H 27215 Talerzyk sprężyny do wtryskiwacza  
 H 27216 Popychacz do wtryskiwacza  
 H 27217 Śruba regulacyjna do wtryskiwacza  
 H 27218 Nakrętka łącząca, kompl. do wtryskiwacza  
 H 27221 Sprężyna do wtryskiwacza  
 H 27222 Nakrętka do wtryskiwacza  
 H 27223 Uszczelka do wtryskiwacza  
 H 27224 Pierścień uszczelniający typu "O" do obsady rozpylacza  
 H 27240 Rozpylacz, kompl. do wtryskiwacza

Przy zamawianiu części zamiennych zaznaczać czy są do chłodzonych, czy nischłodzonych zaworów wtryskowych

H 272-1

Sompaga i combustibilis  
Brennstoffventil  
Fuel injector  
Válvula de inyección

H 27200



H 272-1

Przy zamawianiu rozpylaczy należy podać:

1. Numer kodowy
2. Dokładne określenie rozpylacza, tzn. kąt wtrysku x x ilość otworów x średnica otworów /wybite na rozpylaczu i podane w protokole prób - arkusz ustawienia/
3. Siedzenie płaskie lub stożkowe.

Bei Bestellung von Brennstoffdüsen sind folgende Angaben zu machen:

1. Kodnummer
2. Genaue Düsenbezeichnung, das heisst Einspritzwinkel x x Anzahl Löcher x Lochdurchmesser /auf der Düse eingraviert und im Steuerungsprotokoll eingetragen/
3. Flachsitz oder Konussitz

The following are to be quoted when ordering fuel injection nozzles:

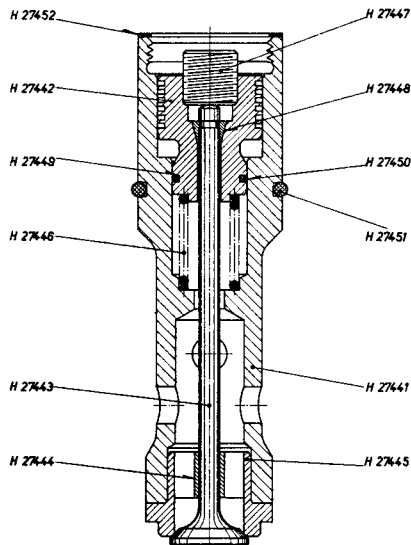
1. Code number
2. Full details of nozzle, i.e. injection angle x number of holes x hole diameter /engraved on the nozzle and entered in the Valve Setting Tables/
3. Flat or conical seat

При заказе распылителей следует указывать:

1. Кодовый номер
2. Точное определение распылителя, т.е.: угол распыливания x x количество отверстий x диаметр отверстия (маркированы на распылителе и указаны в протоколе испытания-дист регулировки)
3. Плоское или конусное гнездо.

Souape de démarrage  
 Antiavanti  
 Startlag valve  
 Válvula de arranque

H 27440



H 274-6

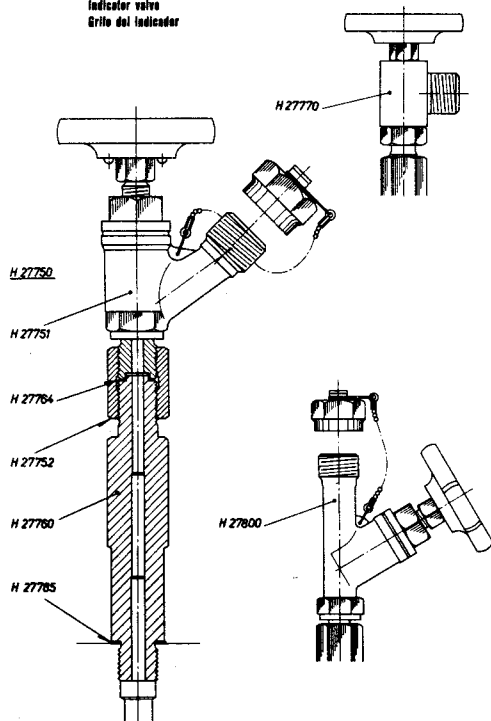
Zawór rozruchowy NOVA

- \* H 27440 Zawór rozruchowy NOVA - kpl.
- H 27441 Kadłub zaworu rozruchowego
- H 27442 Tłok zaworu rozruchowego
- H 27443 Wrzeciono zaworu rozruchowego
- H 27444 Prowadnica wrzeciona H 27443
- H 27445 Gniazdo zaworu do zaworu rozruchowego
- H 27446 Sprężyna zaworu rozruchowego
- H 27447 Czop gwintowany do zaworu rozruchowego
- H 27448 Stożkowy pierścień zaciskowy, dwuczęściowy do zaworu rozruchowego
- H 27449 Pierścień uszczelniający do tłoka H 27442
- H 27450 Uszczelka pierścieniowa do tłoka H 27442
- H 27451 Pierścień uszczelniający do zaworu rozruchowego
- H 27452 Uszczelka pierścieniowa do zaworu rozruchowego

\* Przy zamawianiu części zamiennych podać główne wymiary

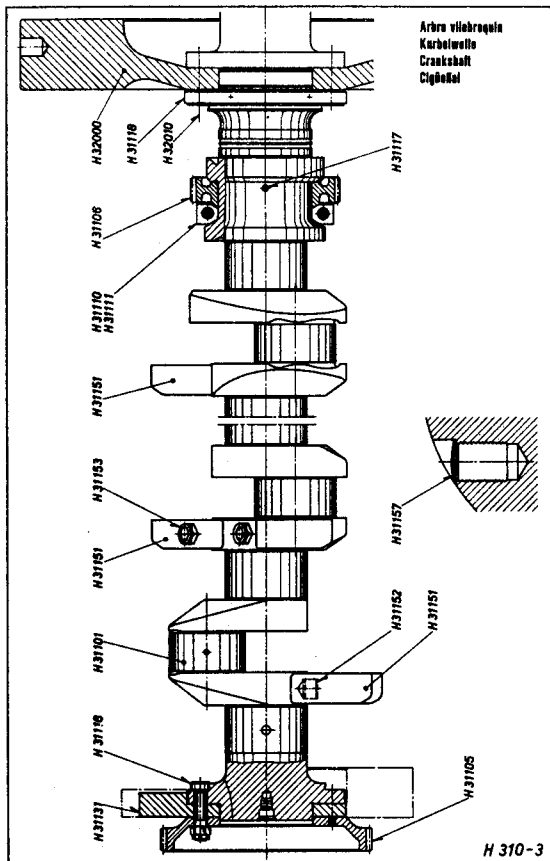
H 274-6

Soupeps d'indicateur  
indikatorvahti  
indicator valve  
Grifo del indicador



### Zawór indykatorowy

- H 27750 Zawór indykatorowy - kpl.
- H 27751 Nakrętka ściągająca do zaworu indykatorowego
- H 27752 Nakrętka ściągająca do zaworu indykatorowego
- H 27760 Króciec indykatorowy do zaworu indykatorowego
- H 27764 Uszczelka pierścieniowa do zaworu indykatorowego
- H 27765 Uszczelka pierścieniowa do zaworu indykatorowego
- H 27770 Zawór indykatorowy /z prostym podłączeniem/
- H 27800 Zawór indykatorowy



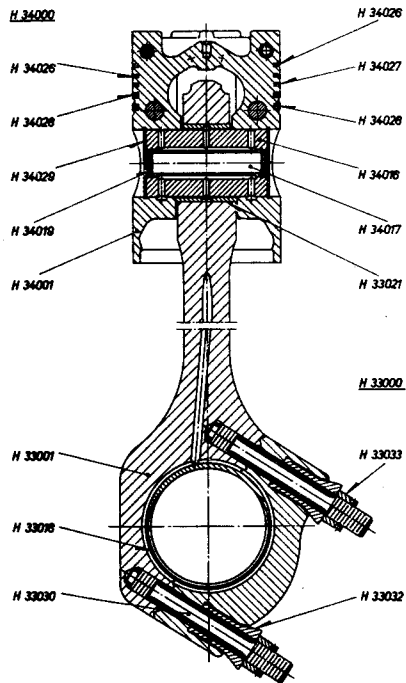
### Wał korbowy

- H 31101 Wał korbowy, kompl.
- H 31105 Koło zębate do wału korbowego
- H 31106 Koło zębate dzielone, kompl. do wału korbowego
- H 31110 Obejma zaciskowa dzielona, do wału korbowego
- H 31111 Śruba do obejmy H 31110
- H 31116 Śruba pasowana, kompl. do wału korbowego
- H 31117 Kołek cylindryczny do koła zębatego H 31106
- H 31118 Pierścień z podziałką, kompl. do wału korbowego
- H 31131 Wyrównoważenie sił masowych, kompl.
- H 31151 Przeciwięźzar do wału korbowego
- H 31152 Czop do przeciwięźzaru
- H 31153 Śruba mocująca do przeciwięźzaru
- H 31157 Zaślepka do wału korbowego
- H 32000 Koło zamachowe
- H 32010 Śruba pasowana do koła zamachowego H 32000



Bialo  
Schubstange  
Connecting rod  
Bialo

Pisze  
Kolben  
Pisze  
Emble



H 330-7

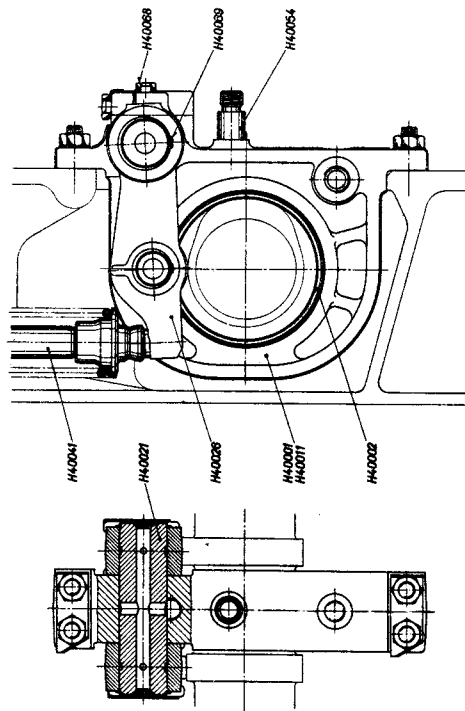
### Korbowód i tłok

- H 33000 Korbowód - kpl.  
H 33001 Korbowód z pokrywą - kpl.  
H 33016 Łożyisko korbowe dolne - dwie półpanewki  
H 33021 Łożyisko korbowe górne  
H 33030 Śruba korbowodowa  
H 33032 Tulejka dystansowa do korbowodu  
H 33033 Nakrętka do śruby korbowodowej H 33030  
H 34000 Tłok - kpl.  
H 34001 Tłok  
H 34016 Sworzni tłokowy  
H 34017 Tulejka do sworzni tłokowego H 34016  
H 34019 Pierścień zabezpieczający do tulejki H 34017  
H 34026 Pierścień uszczelniający - chromowany  
H 34027 Pierścień uszczelniający  
H 34028 Pierścień zgarniający  
H 34029 Pierścień osłony sprężynujący do sworzni  
tłokowego H 34016

H 330-7

Commande de soupape  
Ventilantrieb  
Valve drive  
Mando de válvula

Pallier pour l'arbre de distribution  
Steuerwellenlager  
Camshaft bearing  
Cojinete de eje de levas



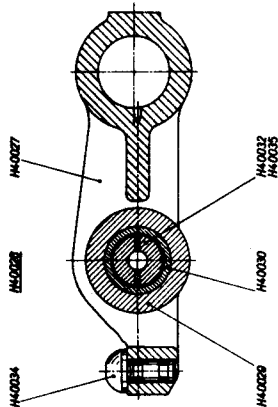
### Napęd zaworów

### Łożyska wału rozrządu

- H 40001 Obudowa łożyska wału rozrządu od strony koła zamachowego
- H 40002 Łożysko wału rozrządu do H 40001 i H 40011
- H 40011 Obudowa łożyska wału rozrządu ze wspornikiem osi popychaczy dźwigniowych
- H 40021 Oś popychaczy dźwigniowych kompl. do popychacza dźwigniowego H 40026
- H 40026 Popychacz dźwigniowy kompl.
- H 40041 Łaska popychacza kompl.
- H 40054 Śwornik do mocowania pokrywy rozrządu
- H 40068 Śruba ustalająca, kompl. do popychacza dźwigniowego H 40026
- H 40069 Pierścień osadczy sprężynujący do osi popychacza dźwigniowego H 40021

Commande de soupape  
Ventiltrieb  
Valve drive  
Mando de válvula

Lever-bolometer de came  
Nockenmechanismus  
Valve actuating lever  
Botencia de levas



H 400-1

Napęd saworów

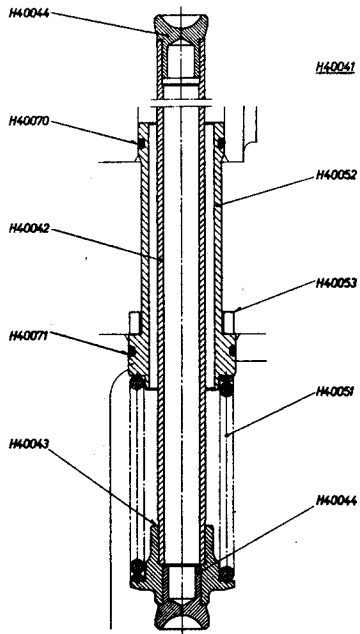
Popychacz dźwigniowy

- H 40026 Popychacz dźwigniowy, kompl. do napędu saworów  
H 40027 Dźwignia popychacza  
H 40029 Rolka do dźwigni popychacza  
H 40030 Tulejka łożyskowa do rolki H 40029  
H 40032 Sworzniol rolki do dźwigni popychacza - kompl.  
H 40034 Czop kulisty do dźwigni popychacza  
H 40035 Pierścien osadczyl sprężynujący do sworzniol rolki H 40032

H 400-1

Comando de escape  
Ventiltrieb  
Valve drive  
Maneta de retrada

Poussoir  
Stößstange  
Push rod  
Barra de escape



H400-2

Napęd zaworów

Laska popychacza

H 40041 Laska popychacza, kompl.

H 40042 Rura popychacza

H 40043 Talerz sprężyny do laski popychacza

H 40044 Panewka kulista do laski popychacza

H 40051 Sprężyna laski popychacza

H 40052 Osłona laski popychacza

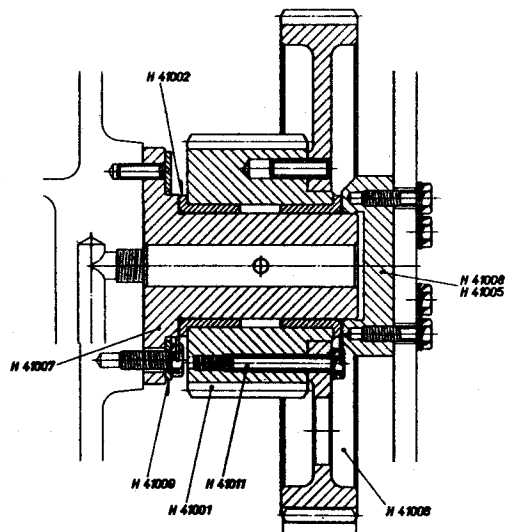
H 40053 Nakładka dociskowa osłony laski popychacza  
H 40052

H 40070 Pierścień uszczelniający do osłony laski  
popychacza H 40052

H 40071 Pierścień uszczelniający do osłony laski  
popychacza H 40052

H 400-2

Roues intermédiaires pour commande de l'arbre de distribution  
Zwischenräder zum Steuerwellenantrieb  
Intermediate wheels for camshaft drive  
Ruedas medianas para el mando del árbol de distribución



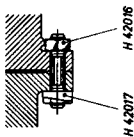
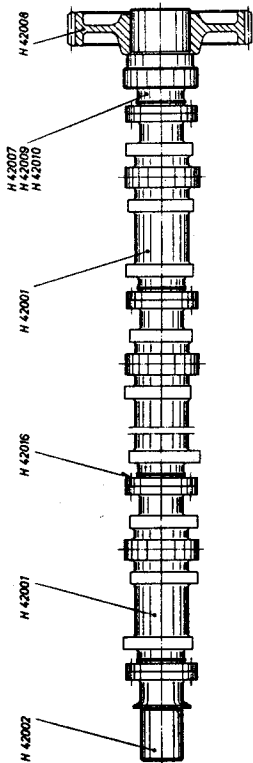
H 410-2

Koła pośrednie do napędu wału rozrządu

- H 41001 Koło zębate pośrednie - małe do napędu wału rozrządu
- H 41002 Tuleja łożyskowa do H 41001
- H 41005 Uszczelka do łożyska oporowego H 41008
- H 41006 Koło zębate pośrednie - duże do napędu wału rozrządu
- H 41007 Czop łożyskowy do napędu wału rozrządu
- H 41008 Łożysko oporowe do napędu wału rozrządu
- H 41009 Pierścień do czopa łożyskowego H 41007
- H 41011 Śruba do napędu wału rozrządu

H 410-2

Arbre de distribution  
Steuerwelle  
Camshaft  
Eje de levas



H 42009

H 420-2

### Wał rozrzędu

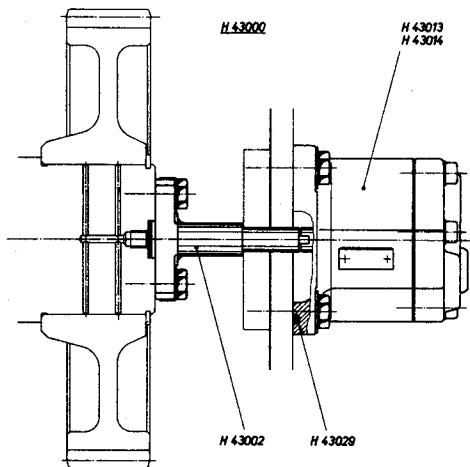
- H 42000 Wał rozrzędu kompl. /prawoobrotowy/
- H 42001 Segment wału rozrzędu /prawoobrotowy/
- H 42002 Czop łożyskowy wału rozrzędu
- H 42007 Czop końcowy wału rozrzędu
- H 42008 Koło zębate do czopa końcowego wału rozrzędu H 42007
- H 42009 Pierścień osadcy sprężynujący do czopa końcowego wału rozrzędu H 42007
- H 42010 Wkręt do czopa końcowego wału rozrzędu H 42007
- H 42016 Śruba pasowana do wału rozrzędu
- H 42017 Podkładka odginana do śruby pasowanej H 42016

H 420-2

Distributeur d'air de démarrage  
Anschlußverteiler  
Starting air distributor  
Distribuidor del aire de arranque

### Rozdzielacz powietrza

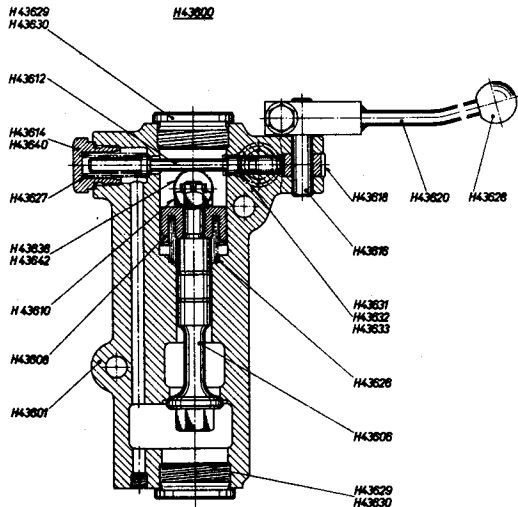
- H 43000 Rozdzielacz powietrza, kompl.
- H 43002 Wałek napędowy do rozdzielacza powietrza
- H 43013 Rozdzielacz powietrza /prawobrotowy/
- H 43014 Rozdzielacz powietrza /lewoobrotowy/
- H 43029 Pierścień uszczelniający do rozdzielacza powietrza



H 430-1

H 430-1

Soupape d'air de démarrage  
 Antistartventil  
 Starting air valve  
 Válvula de paso del aire de arranque



H 436

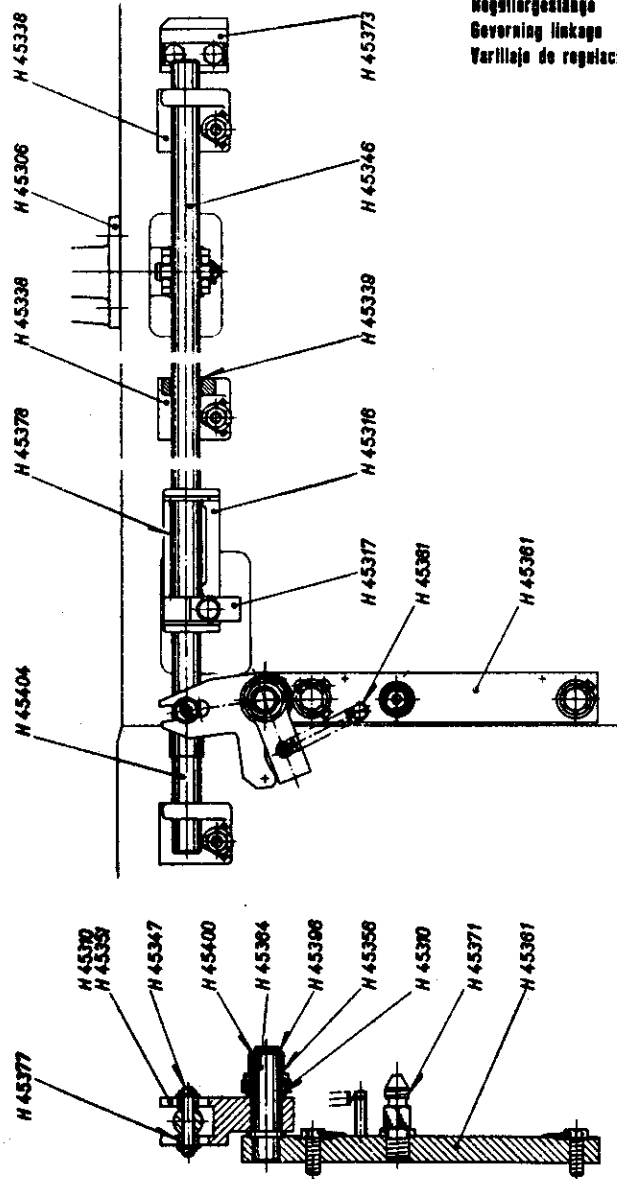
Zawór powietrza rozruchowego

- H 43600 Zawór powietrza rozruchowego, kompl.  
 H 43601 Korpus kompl. do zaworu powietrza rozruchowego  
 H 43606 Wrzeciono zaworu powietrza rozruchowego  
 H 43608 Tłoczek sterujący zaworu powietrza rozruchowego  
 H 43610 Nakrętka koronowa z sawlecską do wrzeciona zaworu H 43606  
 H 43612 Zawór sterujący do zaworu powietrza rozruchowego  
 H 43614 Korek śrubowy do zaworu powietrza rozruchowego  
 H 43616 Czop dźwigni rozruchowej H 43620  
 H 43618 Dźwignia naciskowa do zaworu powietrza rozruchowego  
 H 43620 Dźwignia rozruchowa do zaworu powietrza rozruchowego  
 H 43626 Sprężyna do tłoczka sterującego H 43608  
 H 43627 Sprężyna zaworu sterującego H 43612  
 H 43628 Gałka kulista do dźwigni rozruchowej H 43620  
 H 43629 Korek śrubowy do korpusu H 43601  
 H 43630 Uszczelka do korka śrubowego H 43629  
 H 43631 Śruba drążona do korpusu kulistego H 43632  
 H 43632 Korpus jednostronny kulistego łącznika rur  
 H 43633 Pierścień uszczelniający do korpusu kulistego łącznika H 43632  
 H 43638 Korek śrubowy do korpusu H 43601  
 H 43640 Uszczelka do korka śrubowego H 43614  
 H 43642 Uszczelka do korka śrubowego H 43638

H 436



Triángulo de réglage  
 Regulatorgestänge  
 Governing linkage  
 Varillaje de regulación

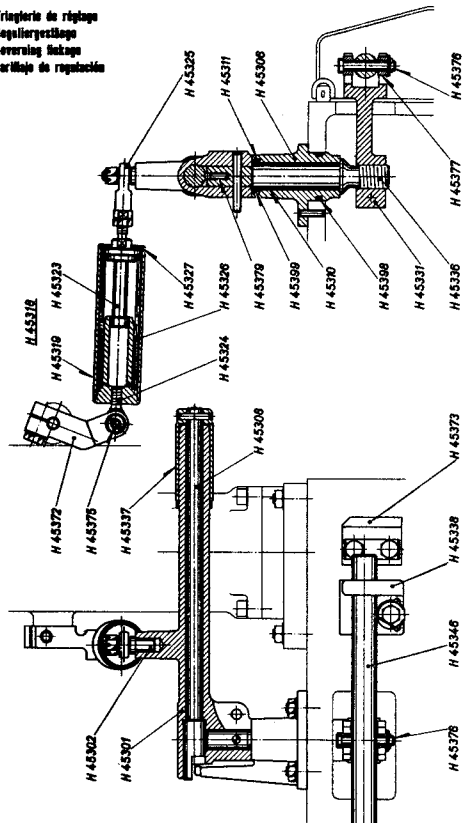


H 453-20

### Ciągła sterujące

- H 45306 Łożysko z kołnierzem do cięgieł sterujących
- H 45310 Tulejka ślizgowa do H 45351 i H 45356
- H 45316 Popychacz widełkowy do cięgieł sterujących
- H 45317 Obejma zaciskająca do cięgieł sterujących
- H 45338 Wspornik łożyska do cięgieł sterujących
- H 45339 Tulejka do wspornika łożyska H 45338
- H 45346 Ciągło regulacyjne do cięgieł sterujących
- H 45347 Sworzeń do cięgła regulacyjnego H 45346
- H 45351 Dźwignia do cięgieł sterujących
- H 45356 Dźwignia do cięgieł sterujących
- H 45361 Podtrzymka do cięgieł sterujących
- H 45364 Sworzeń do podtrzymki H 45361
- H 45371 Sworzeń do podtrzymki H 45361
- H 45373 Zderzak do cięgieł sterujących
- H 45377 Kamień ślizgowy do sworzni H 45347 i H 45376
- H 45378 Sprężyna do popychacza widełkowego H 45316
- H 45381 Sprężyna naciągowa do dźwigni H 45356 i podtrzymki H 45361
- H 45396 Pierścień osadczy sprężynujący do sworzni H 45364
- H 45400 Pierścień uszczelniający do sworzni H 45364
- H 45404 Prowadnica do cięgła regulacyjnego

Trianglarie de reglajaj  
 Regulatorystajaj  
 Governing linkage  
 Varillaje de regulaci3n



H 453-21

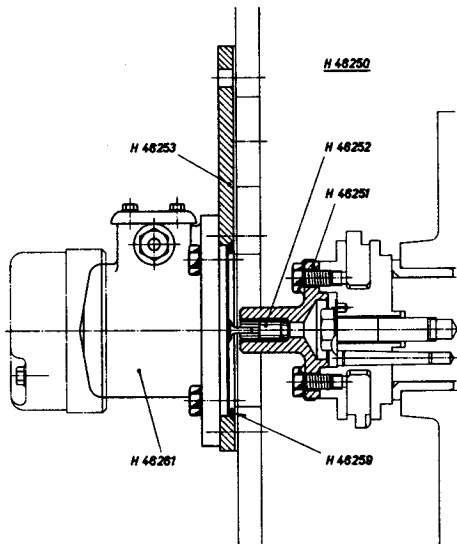
### Cięęża sterujajce

- H 45301 Dźwignia r3czna do cięęej sterujajcych
- H 45302 Sworz3n z kołnierzem do dźwigni H 45301
- H 45306 Ł3żyisko z kołnierzem do cięęej sterujajcych
- H 45308 Trzpień ustalajajcy do dźwigni H 45301
- H 45310 Tulejka ślizgowa do ł3żyiska z kołnierzem H 45306
- H 45311 Tulejka do ł3żyiska z kołnierzem H 45306
- H 45318 Teleskop - kpl. do cięęej sterujajcych
- H 45319 Obudowa spręęyny do teleskopu H 45318
- H 45323 Trzpień prowadzajcy do teleskopu H 45318
- H 45324 Przegub do teleskopu H 45318
- H 45325 Przegub do teleskopu H 45318
- H 45326 Spręęyna do teleskopu H 45318
- H 45327 Pierśc3en osadzajcy spręęynujajcy do teleskopu H 45318
- H 45331 Dźwignia do cięęej sterujajcych
- H 45336 Czop do cięęej sterujajcych
- H 45337 R33otka do dźwigni H 45301
- H 45338 Wspornik ł3żyiska do cięęej sterujajcych
- H 45346 Cięęko regulajajcy do cięęej sterujajcych
- H 45372 Dźwignia do cięęej sterujajcych
- H 45373 Zderzak do cięęej sterujajcych
- H 45375 Sworz3n do dźwigni H 45372
- H 45376 Sworz3n do dźwigni H 45331
- H 45377 Kamień ślizgowy do sworzni H 45347 i H 45376
- H 45379 Spręęyna do osopa H 45336
- H 45398 Pierśc3en uszczelnajajcy do ł3żyiska z kołnierzem H 45306
- H 45399 Pierśc3en uszczelnajajcy do osopa H 45336



Tachymetra á distancia  
Feratachometer  
Remote-indicating tachometer  
Teletacómetro

Comanda  
Antrieb  
Drive  
Accionamiento



Nadaajnik obrotomierza

Napęd

- H 46250 Napęd do nadaajnika obrotów, kompl.
- H 46251 Wałek napędowy do H 46250
- H 46252 Zabierak do H 46250
- H 46253 Płyta do H 46250
- H 46259 Pierścień uszczelniający do płyty H 46253
- H 46261 Nadaajnik obrotomierza

Soupape de démarrage  
Startventil  
Starting Valve  
Válvula de arranque

H46200

H46209

H46207

H46246

H46209

H46211

H46236

H46223

H46217

H46201

H46235

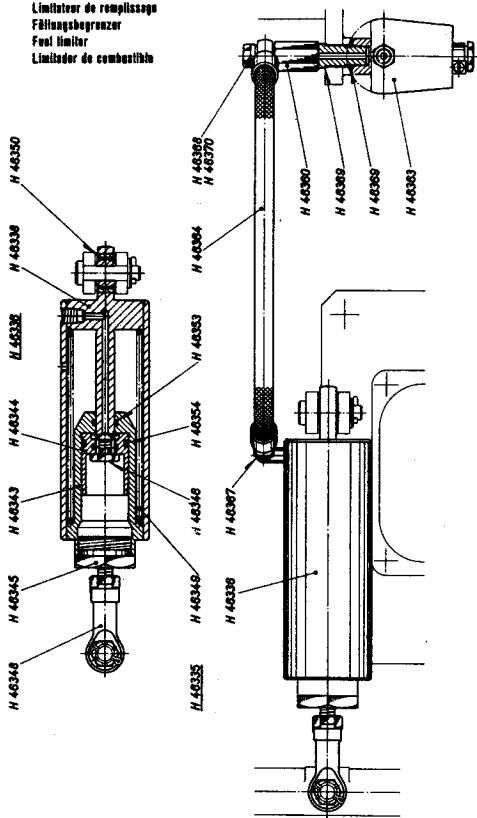
### Zawór rozruchowy

- H 46200 Zawór rozruchowy - kpl.
- H 46201 Wspornik do zaworu rozruchowego
- H 46207 Kątownik do filtra powietrza
- H 46209 Śruba do przewodu powietrznego
- H 46211 Przewód powietrzny przed filtrem
- H 46217 Przewód powietrzny do zaworu rozruchowego
- H 46223 Przewód powietrzny do ręcznego zaworu rozruchowego
- H 46235 3/2 - drożny zawór magnetyczny lub zawór rozruchowy
- H 46236 Filtr powietrza - pojedynczy
- H 46246 Uszczelka pierścieniowa do śruby H 46209

H 462-2

H 462-2

Limiteur de remplissage  
 Füllungsbegrenzer  
 Fuel limiter  
 Limitador de combustible



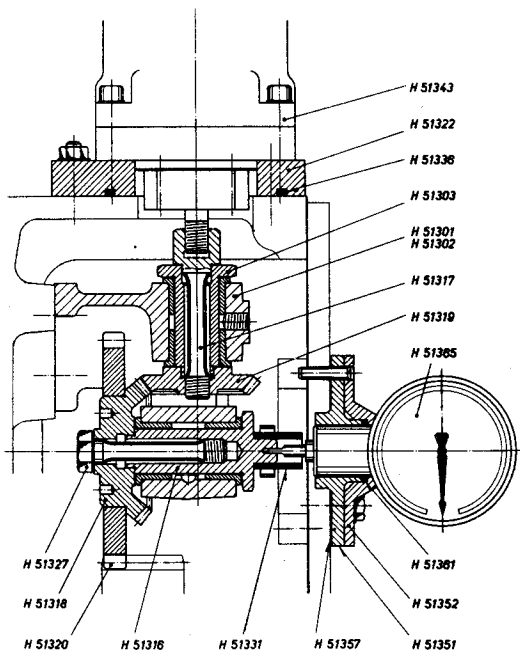
H 463

Ogranicznik napełnienia

- H 46335 Ogranicznik napełnienia - zabudowa, kompl.
- H 46336 Ogranicznik napełnienia, kompl.
- H 46338 Korpus sprężyny do H 46336
- H 46343 Cylinderk do H 46336
- H 46344 Tłoczek do H 46336
- H 46345 Pokrywa cylinderka do H 46343
- H 46346 Śruba do tłoczka H 46344
- H 46348 Przegub do H 46336
- H 46349 Sprężyna do H 46336
- H 46350 Wkładka kulista do H 46336
- H 46353 Pierścień uszczelniający do cylinderka H 46343 i tłoczka H 46344
- H 46354 Pierścień uszczelniający do tłoczka H 46344
- H 46360 Złączka do ogranicznika napełnienia
- H 46363 Elektromagnetyczny zawór trójdrożny do ogranicznika napełnienia
- H 46364 Przewód elastyczny do ogranicznika napełnienia
- H 46367 Łącznik do granicznika napełnienia
- H 46368 Śruba drażona do szłączki H 46360
- H 46369 Uszczelka do szłączki H 46360
- H 46370 Uszczelka do śruby drażonej H 46368

Commande du régulateur  
Regulatortrieb  
Governor drive  
Accionamiento del regulador

Commande du tachymètre  
Tachometertrieb  
Tachometer drive  
Accionamiento del tacómetro

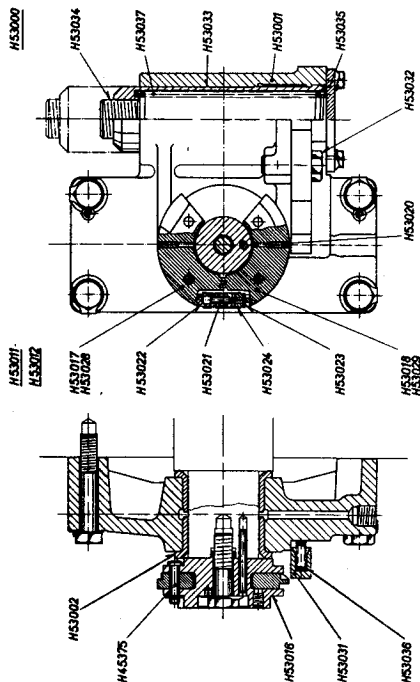


Napęd regulatora

Napęd obrotomierza

- H 51301 Korpus do napędu regulatora i obrotomierza
- H 51302 Tulejka łożyska do korpusu H 51301
- H 51303 Tulejka napędowa do napędu regulatora i obrotomierza
- H 51316 Wałek napędowy do napędu regulatora i obrotomierza
- H 51317 Wałek napędowy regulatora do napędu regulatora i obrotomierza
- H 51318 Koło zębate stożkowe do napędu regulatora i obrotomierza
- H 51319 Koło zębate stożkowe do napędu regulatora i obrotomierza
- H 51320 Koło zębate do napędu regulatora i obrotomierza
- H 51322 Płyta centrująca regulatora
- H 51327 Nakrętka 6-kątna do wałka napędowego H 51316
- H 51331 Przewód elastyczny do napędu regulatora i obrotomierza
- H 51336 Pierścień uszczelniający do płyty centrującej regulatora
- H 51343 Regulator Woodward
- H 51351 Kołnierz wewnętrzny do napędu obrotomierza
- H 51352 Kołnierz zewnętrzny do napędu obrotomierza
- H 51357 Uszczelka do napędu obrotomierza
- H 51361 Pierścień uszczelniający do napędu obrotomierza
- H 51365 Obrotomierz, prawoobrotowy

Dispositif d'arrêt de sécurité  
Sicherheitsausschaltung  
Overspeed trip  
Parada automática de seguridad



H530-1

## Regulator bezpieczeństwa

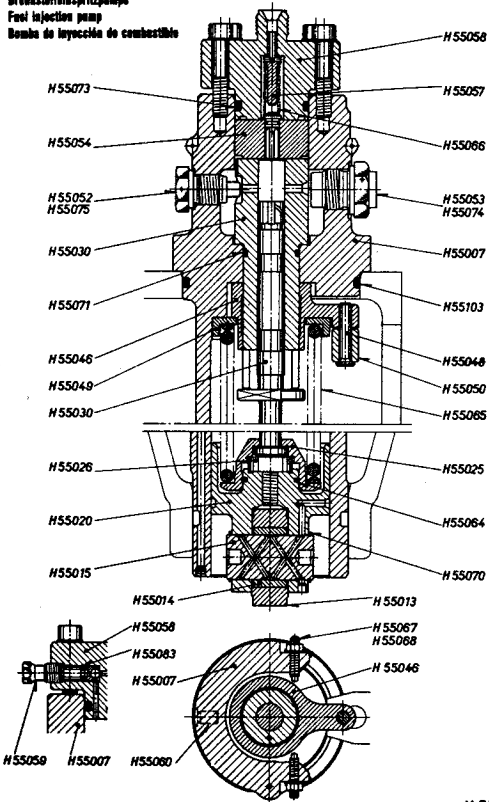
- H 53000 Regulator bezpieczeństwa kompl.
- H 53001 Łożysko ustalające wał rozrządu kompl.
- H 53002 Tuleja łożyskowa do łożyska ustalającego wał rozrządu
- H 53011 Zestaw ciężarków kompl. do regulatora bezpieczeństwa /prawoobrotowy/
- H 53012 Zestaw ciężarków kompl. do regulatora bezpieczeństwa /lewoobrotowy/
- H 45375 Sworseń do zestawu ciężarków
- H 53016 Piasta do zestawu ciężarków
- H 53017 Ciężarek regulatora /prawoobrotowy/
- H 53018 Ciężarek regulatora /prawoobrotowy/
- H 53020 Wkręt ustalający do zestawu ciężarków
- H 53021 Sworseń prowadzący do zestawu ciężarków
- H 53022 Tulejka prowadząca do zestawu ciężarków
- H 53023 Talerzyk sprężyny do zestawu ciężarków
- H 53024 Sprężyna do zestawu ciężarków
- H 53028 Ciężarek regulatora /lewoobrotowy/
- H 53029 Ciężarek regulatora /lewoobrotowy/
- H 53031 Dźwignia wyłączająca do regulatora bezpieczeństwa
- H 53032 Sworseń nimośrodowy do regulatora bezpieczeństwa
- H 53033 Bijak do regulatora bezpieczeństwa
- H 53034 Korek do bijaka H 53033
- H 53035 Pokrywa do regulatora bezpieczeństwa
- H 53036 Sprężyna do regulatora bezpieczeństwa H 53031
- H 53037 Sprężyna do regulatora bezpieczeństwa H 53033
- Przy samawianiu części zamiennych należy koniecznie podać prędkość obrotową silnika.

H 530-1



Pompa d'injection de combustible  
 Brennstoffeinspritzpumpe  
 Fuel injection pump  
 Bomba de inyección de combustible

H 55000



H 550-8

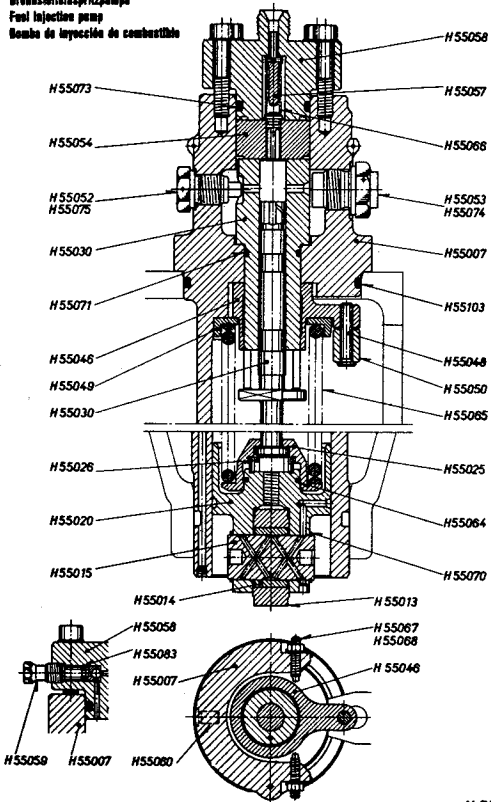
Pompa wtryskowa

- H 55000 Pompa wtryskowa - kpl.
- H 55007 Korpus pompy wtryskowej - kpl.
- H 55013 Rolka do pompy wtryskowej
- H 55014 Tulejka łożyska do rolki H 55013
- H 55015 Sworzeń rolki do pompy wtryskowej - kpl.
- H 55020 Popychaś do pompy wtryskowej - kpl.
- H 55025 Talerzyk sprężyny dolnej do pompy wtryskowej
- H 55026 Płytko dociskowa do pompy wtryskowej
- H 55030 Tłoczek i cylinderek pompy wtryskowej - kpl.
- H 55046 Tulejka regulacyjna do pompy wtryskowej
- H 55048 Sworzeń regulacyjny do tulei regulacyjnej
- H 55049 Talerzyk sprężyny górny do pompy wtryskowej
- H 55050 Tulejka regulacyjna do pompy wtryskowej
- H 55052 Śruba odbojowa do pompy wtryskowej
- H 55053 Śruba odbojowa do pompy wtryskowej
- H 55054 Zawór tłoczący do pompy wtryskowej - kpl.
- H 55057 Zderzak do pompy wtryskowej
- H 55058 Pokrywa do pompy wtryskowej
- H 55059 Śruba odciażająca z kulką do pompy wtryskowej -  
- kpl.
- H 55060 Czop, prowadzący do pompy wtryskowej
- H 55064 Pierścień zabezpieczający do pompy wtryskowej
- H 55065 Sprężyna pompy wtryskowej
- H 55066 Sprężyna do zderzaka H 55057
- H 55067 Podkładka odginana do wkręta dociskowego H 55068
- H 55068 Wkręt dociskowy z nakrętką do pompy wtryskowej
- H 55070 Pierścień osadzący sprężynujący do sworznia rolki  
H 55015

H 550-8

Pompa d'injection de combustible  
 Brennstoffeinspritzpumpe  
 Fuel injection pump  
 Bomba de inyección de combustible

H 55000



H 550-8

- H 55071 Pierścień uszczelniający do cylinderka pompy wtryskowej H 55030
- H 55073 Pierścień uszczelniający do pokrywy pompy H 55058
- H 55074 Uszczelka do śruby odbojowej H 55053
- H 55075 Uszczelka do śruby odbojowej H 55052
- H 55083 Pierścień uszczelniający do śruby odciążającej H 55059
- H 55103 Pierścień uszczelniający do pompy wtryskowej

H 550-8

Przy zamawianiu tłoczków pompy wtryskowej należy podać:

1. Numer kodowy
2. Średnicę tłoczka

Bei Bestellung von Brennstoffpumpenplungern sind folgende Angaben zu machen:

1. Kodenummer
2. Plungerdurchmesser

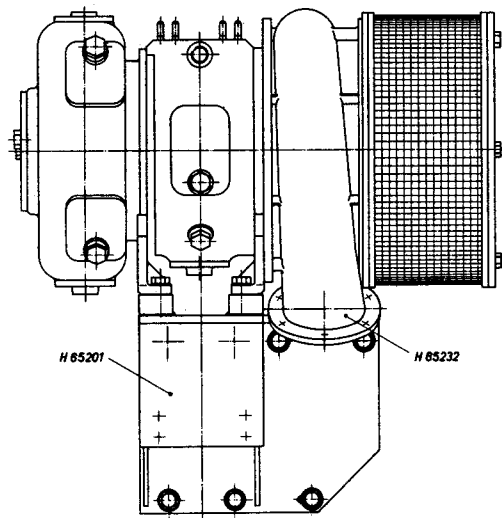
The following are to be quoted when ordering fuel pump plungers:

1. Code number
2. Plunger diameter

При заказе плунжеров топливных насосов следует указывать:

1. Кодовый номер
2. Диаметр плунжера

Grúpe de suralimentation  
Aufladegrúpe  
Pressure charger  
Grúpo de sobrealimentación

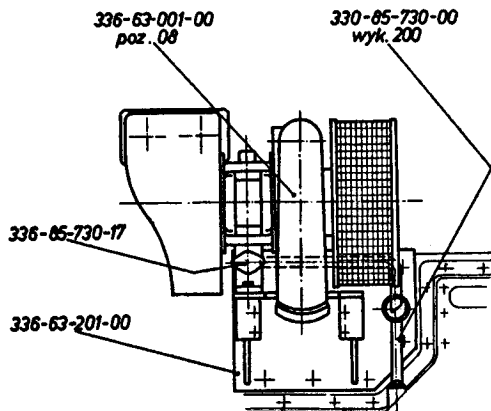


Układ doładowania

H 65201 Wspornik turbosprężarki

H 65232 Turbosprężarka

**Układ doładowania**  
**Aufladegruppe**  
**Turbocharger**  
**Система надува**



H652-4-1

Układ doładowania

- 330-85-730-00 wyk. 200 - Przewód odpływowy oleju smarującego z turbosprężarki
- 336-85-730-17 -Uszczelka do przewodu odpływowego oleju smarującego z turbosprężarki
- 336-63-001-00 poz. 08 -turbosprężarka C-045/c
- 336-63-201-00 -Wspornik do turbosprężarki

Uwaga: Części o numerach dziesięciocyfrowych nie posiadają zamienności z częściami firmy Sulzer i dostarczane są tylko przez producenta silnika.

Układ doładowania

Układ doładowania

Aufladegruppe

Turbocharger

Система наддува

330-85-730-00 wyk. 201 - Przewód odpływowy oleju smarującego z turbosprężarki

336-85-730-17 - Uszczelka do przewodu odpływowego oleju smarującego z turbosprężarki

338-63-002-00 poz. 008 - turbosprężarka C-045/c

338-63-202-00 - Wspornik do turbosprężarki

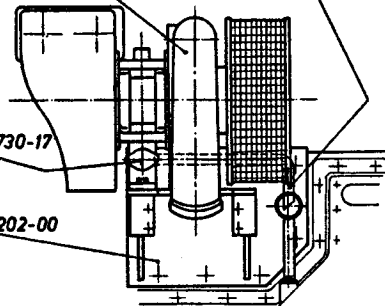
Uwaga: Części o numerach dziesięciocyfrowych nie posiadają zamienności z częściami firmy Sulzer i dostarczane są tylko przez producenta silnika.

338-63-002-00  
poz. 008

330-85-730-00  
wyk. 201

336-85-730-17

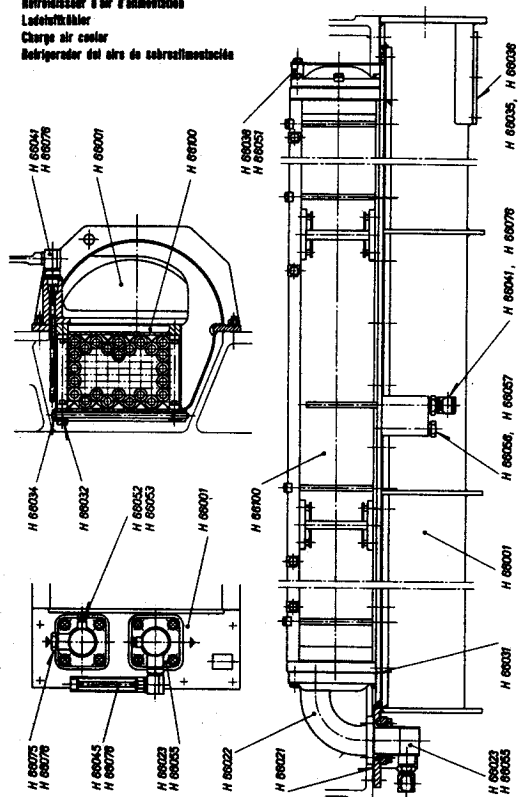
338-63-202-00



H652-4-2

H 652-4-2

Refrigerateur d'air d'alimentation  
 Lebensmittelkühler  
 Charge air cooler  
 Refrigerador del aire de abastecimiento



H 660-8

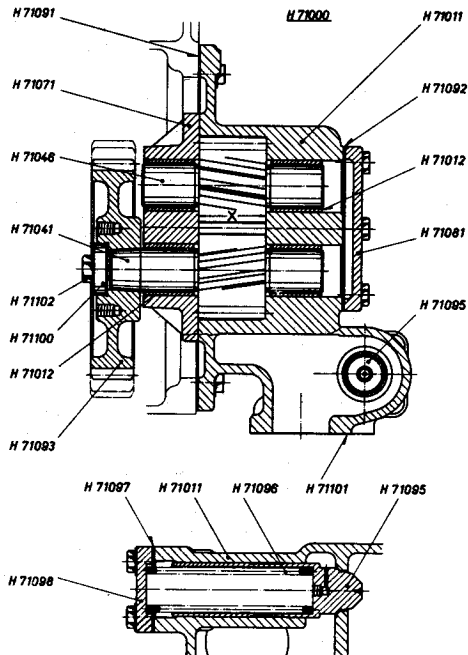
### Chłodnica powietrza

Przy zamawianiu części zamiennych prosimy podawać  
czy wykonanie dla wody morskiej czy słodkiej

- H 66001 Wspornik chłodnicy powietrza - kpl.
- H 66021 Uszczelka do wspornika chłodnicy powietrza
- H 66022 Łącznik rurowy do chłodnicy powietrza
- H 66023 Podłączenie z korkiem śrubowym H 66075 i termometrem kątowym H 66045
- H 66031 Uszczelka do łącznika rurowego H 66022
- H 66032 Śruba do chłodnicy powietrza
- H 66034 Śruba do chłodnicy powietrza
- H 66035 Pokrywa do wspornika chłodnicy powietrza
- H 66036 Uszczelka do pokrywy H 66035
- H 66038 Kątownik do chłodnicy powietrza
- H 66041 Termometr kątowy do chłodnicy powietrza
- H 66045 Termometr kątowy do podłączenia H 66023
- H 66051 Tulejka do chłodnicy powietrza
- H 66052 Korek śrubowy do podłączenia H 66023
- H 66053 Uszczelka do H 66052
- H 66055 Uszczelka do H 66023
- H 66056 Korek śrubowy do wspornika chłodnicy powietrza
- H 66057 Uszczelka pierścieniowa do H 66056
- H 66075 Korek śrubowy do podłączenia H 66023
- H 66076 Uszczelka pierścieniowa do H 66041, H 66045 i H 66075
- H 66100 Chłodnica powietrza - kpl.

H 660-8

Pompa i łożysko  
 Ölwanze  
 Forcés lubrification pump  
 Bomba de aceite de engrase



H 710-2

## Pompa olejowa

- H 71000 Pompa olejowa, kompl.  
 H 71011 Korpus pompy, kompl.  
 H 71012 Tuleja łożyskowa do korpusu pompy i pokrywy łożyska  
 H 71041 Koło zębate pompy olejowej  
 H 71046 Koło zębate pompy olejowej  
 H 71071 Pokrywa łożyska do pompy olejowej, kompl.  
 H 71081 Pokrywa pompy olejowej  
 H 71091 Uszczelka do pompy olejowej  
 H 71092 Uszczelka do pompy olejowej  
 \* H 71093 Koło zębate do pompy olejowej  
 H 71095 Zawór do pompy olejowej  
 H 71096 Sprężyna zaworu do pompy olejowej  
 H 71097 Uszczelka do zaworu H 71095  
 H 71098 Zaślepka kołnierzysta do zaworu H 71095  
 H 71100 Podkładka do pompy olejowej  
 H 71101 Uszczelka do pompy olejowej  
 H 71102 Śruba do koła zębatego H 71093

Przy zamawianiu części zapasowych proszę podać wymiar "X"

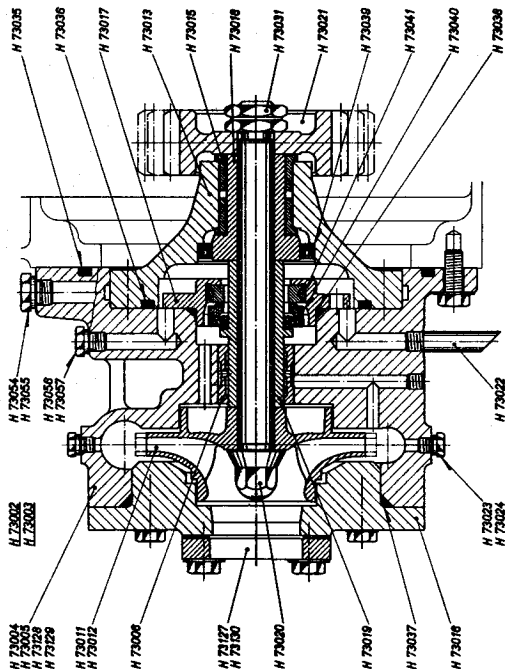
\* Przy zamawianiu części zapasowej o numerze kodowym H 71093, proszę podać obroty znamionowe silnika.

H 710-2



Pompa à eau de réfrigération  
Kühlwasserpumpe  
Cooling water pump  
Bomba de agua de refrigeración

Pompa à eau brute  
Rohwasserpumpe  
Raw water pump  
Bomba de agua natural



H 730-2

Pompa wody chłodzącej

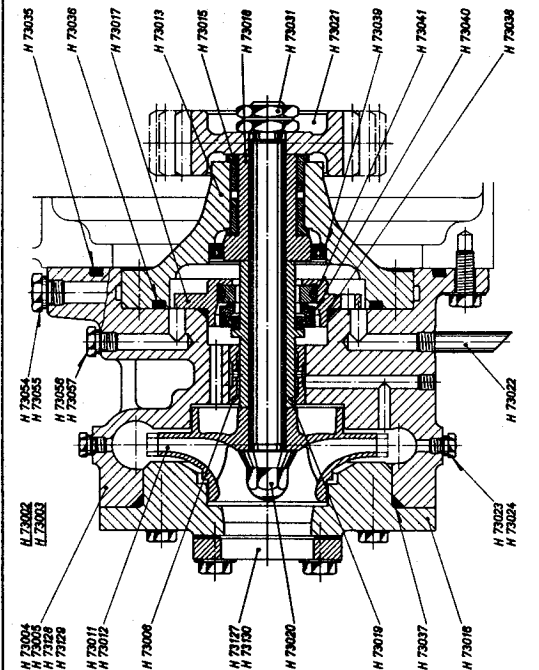
Pompa wody zaburtowej

- H 73002 Pompa wody chłodzącej, kompl. /silnik prawoobrotowy/  
H 73003 Pompa wody chłodzącej, kompl. /silnik lewoobrotowy/  
H 73004 Korpus pompy wody chłodzącej /silnik prawoobrotowy/  
H 73005 Korpus pompy wody chłodzącej /silnik lewoobrotowy/  
H 73006 Tulejka do korpusu pompy wody chłodzącej  
H 73011 Wirnik pompy wody chłodzącej /silnik prawoobrotowy/  
H 73012 Wirnik pompy wody chłodzącej /silnik lewoobrotowy/  
H 73013 Korpus łożyska do pompy wodnej  
H 73015 Tulejka do korpusu łożyska H 73013  
H 73016 Pokrywa pompy wody chłodzącej  
H 73017 Pokrywa pompy wody chłodzącej  
H 73018 Tuleja prowadząca do pompy wody chłodzącej  
H 73019 Tuleja prowadząca do pompy wody chłodzącej  
H 73020 Wałek napędzający pompy wody chłodzącej  
H 73021 Koło zębate do pompy wody chłodzącej  
H 73022 Króciec do pompy wody chłodzącej  
H 73023 Korek śrubowy do korpusu pompy wody chłodzącej  
H 73024 Uszczelka do H 73023  
H 73031 Nakrętka do wałka napędzającego H 73020  
H 73035 Pierścień uszczelniający typu "O" do korpusu pompy wody chłodzącej  
H 73036 Pierścień uszczelniający typu "O" do H 73013

H 730-2

Pompe à eau de réfrigération  
Kühlwasserpumpe  
Cooling water pump  
Bomba de agua de refrigeración

Pompe à eau brute  
Hebwasserpumpe  
Raw water pump  
Bomba de agua natural



H 730-2

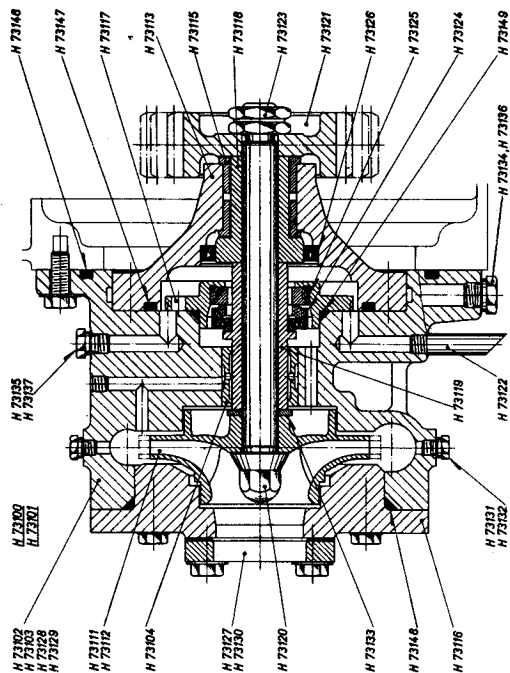
- H 73037 Pierścień uszczelniający typu "O" do H 73016
- H 73038 Pierścień uszczelniający typu "O" do H 73017
- H 73039 Uszczelnienie wału pompy wody chłodzącej
- H 73040 Uszczelnienie wału pompy wody chłodzącej
- H 73041 Pierścień pośredni do pompy wody chłodzącej
- H 73054 Korek śrubowy do pompy wody chłodzącej
- H 73055 Uszczelka do H 73054
- H 73056 Korek śrubowy do pompy wody chłodzącej
- H 73057 Uszczelka do H 73056
- H 73127 Kołnierz do pompy wody chłodzącej
- H 73128 Kołnierz do pompy wody zaburtowej
- H 73129 Uszczelka do kołnierza H 73128
- H 73130 Uszczelka do kołnierza H 73127

\* Przy zamawianiu części zamiennych o numerze kodowym H 73011 i H 73012 - podać średnicę wirnika.

\* Przy numerze kodowym H 73021 - podać liczbę obrotów znamionowych silnika.

H 730-2

Pompa à eau bruis  
 Nebwasserpumpe  
 Saw water pump  
 Bomba de agua natural

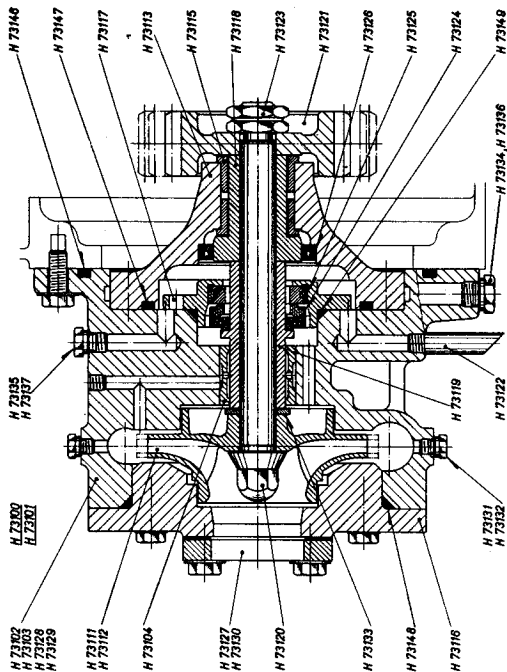


H 730-3

Pompa wody zaburtowej II

- H 73100 Pompa wody zaburtowej II, kompl. odporna na działanie wody morskiej /silnik prawoobrotowy/
- H 73101 Pompa wody zaburtowej II, kompl. odporna na działanie wody morskiej /silnik lewoobrotowy/
- H 73102 Korpus pompy wody zaburtowej /silnik prawoobrotowy/
- H 73103 Korpus pompy wody zaburtowej /silnik lewoobrotowy/
- H 73104 Tulejka do korpusu pompy wody zaburtowej
- H 73111 Wirnik do pompy wody zaburtowej /silnik prawoobrotowy/
- H 73112 Wirnik do pompy wody zaburtowej /silnik lewoobrotowy/
- H 73113 Korpus łożyska pompy wody zaburtowej
- H 73115 Tulejka do korpusu łożyska H 73113
- H 73116 Pokrywa do pompy wody zaburtowej
- H 73117 Pokrywa do pompy wody zaburtowej
- H 73118 Tuleja prowadząca do pompy wody zaburtowej
- H 73119 Tuleja prowadząca do pompy wody zaburtowej
- H 73120 Wałek napędowy do pompy wody zaburtowej
- H 73121 Koło zębate do pompy wody zaburtowej
- H 73122 Króciec do pompy wody zaburtowej
- H 73123 Nakrętka do wałka napędowego H 72120
- H 73124 Uszczelnienie wału pompy wody zaburtowej
- H 73125 Pierścień pośredni do pompy wody zaburtowej
- H 73126 Uszczelnienie wału pompy wody zaburtowej

Pompa à eau brute  
 Rohwasserpumpe  
 Raw water pump  
 Bomba de agua natural



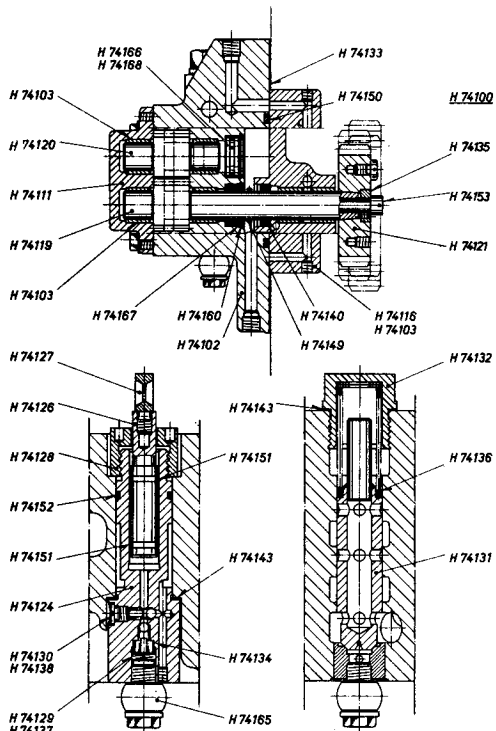
H 730-3

- H 73127 Kołnierz do pompy wody zaburtowej
- H 73128 Kołnierz do pompy wody zaburtowej
- H 73129 Uszczelka do kołnierza H 73128
- H 73130 Uszczelka do kołnierza H 73127
- H 73131 Korek śrubowy do korpusu pompy wody zaburtowej
- H 73132 Uszczelka do korka śrubowego H 73131
- H 73133 Krążek do wirników H 73111 i H 73112
- H 73134 Korek śrubowy do korpusu pompy wody zaburtowej
- H 73135 Korek śrubowy do korpusu pompy wody zaburtowej
- H 73136 Uszczelka do korka śrubowego H 73134
- H 73137 Uszczelka do korka śrubowego H 73135
- H 73146 Pierścień uszczelniający typu "O" do korpusu pompy wody zaburtowej
- H 73147 Pierścień uszczelniający typu "O" do korpusu łożyska H 73113
- H 73148 Pierścień uszczelniający typu "O" do pokrywy H 73116
- H 73149 Pierścień uszczelniający typu "O" do pokrywy H 73117

■ Przy zamawianiu części zamiennych o numerze kodowym H 73111 i H 73112 - podać średnicę wirnika.

■ Przy numerze kodowym H 73121 - podać liczbę obrotów znamionowych silnika.

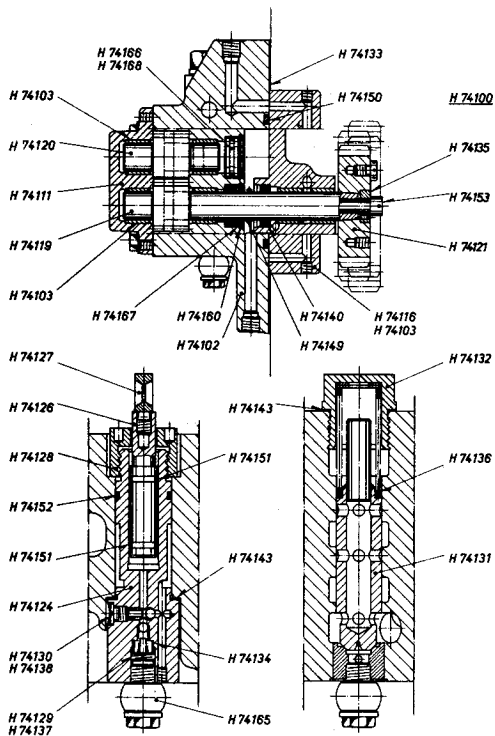
Pompa do transferu ił combustible  
 Brennstoffförderpumpe  
 Fuel transfer pump  
 Bomba de alimentación de combustibile



Pompa podająca paliwo

- H 74100 Pompa podająca paliwo - kpl.
- H 74102 Korpus pompy podającej paliwo
- H 74103 Tulejka łożyska do H 74102, H 74111 i H 74116
- H 74111 Pokrywa pompy podającej paliwo
- H 74116 Łożysko koźnierzowe pompy podającej paliwo
- H 74119 Koło zębate dolne do pompy podającej paliwo
- H 74120 Koło zębate górne do pompy podającej paliwo
- H 74121 Koło zębate do pompy podającej paliwo
- H 74124 Korpus pompy ręcznej do pompy podającej paliwo
- H 74126 Tłoczek do H 74124
- H 74127 Ucho do tłoczka H 74126
- H 74128 Nakrętka kołpakowa do H 74124
- H 74129 Kołek śrubowy do H 74124
- H 74130 Korek śrubowy do H 74124
- H 74131 Zawór do pompy podającej paliwo
- H 74132 Korek śrubowy do zaworu H 74131
- H 74133 Uszczelka do pompy podającej paliwo
- H 74134 Tulejka do H 74124
- H 74135 Pierścień dociskowy do koła zębatego H 74121
- H 74136 Sprężyna do zaworu H 74131
- H 74137 Sprężyna do kołka śrubowego H 74129
- H 74138 Sprężyna do korka śrubowego H 74130
- H 74140 Pierścień uszczelniający GACO do pompy podającej paliwo
- H 74143 Uszczelka do H 74124 i H 74132
- H 74149 Pierścień uszczelniający do H 74119
- H 74150 Pierścień uszczelniający do H 74102

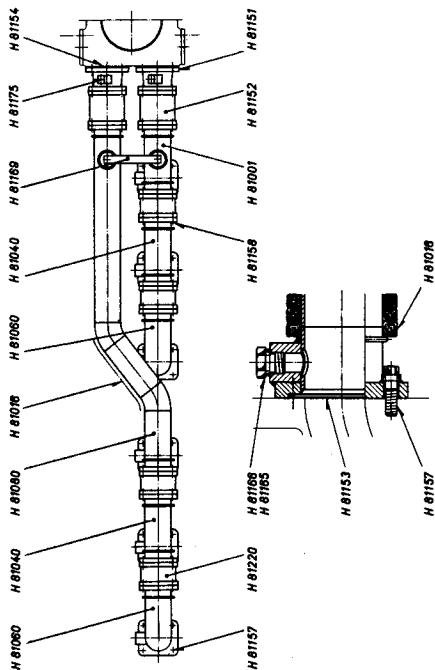
Pompa do transferu do combustible  
 Brennstoffförderpumpe  
 Fuel transfer pump  
 Bomba de alimentación de combustibles



- H 74151 Pierścień uszczelniający do H 74126
- H 74152 Pierścień uszczelniający do H 74124
- H 74153 Śruba do koła zębatego pompy H 74119
- H 74160 Pierścień osadczy sprężynujący do H 74102
- H 74165 Przewód z ręcznej pompy do zaworu - kpl.
- H 74166 Zasklepka do pompy podającej paliwo
- H 74168 Pierścień uszczelniający do H 74166
- H 74167 Pierścień uszczelniający GACO do pompy podającej paliwo

<sup>30</sup> Przy zamawianiu części zamiennych podać obroty silnika

Conduite d'échappement  
 Auspuffleitung  
 Exhaust piping  
 Colector de escape



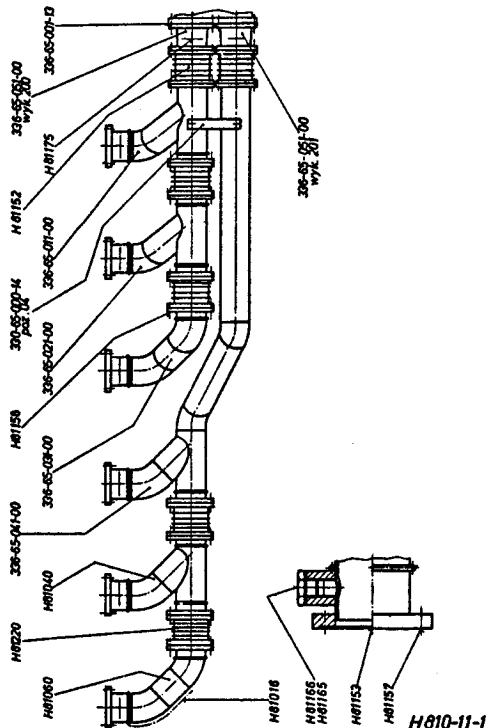
H 810-11

### Przewody wylotu spalin

- H 81001 Przewód wylotowy 1 cylindra
- H 81016 Izolacja do przewodu wylotowego
- H 81040 Przewód wylotowy 2 i 5 cylindra
- H 81060 Przewód wylotowy 3 i 6 cylindra
- H 81080 Przewód wylotowy 4 cylindra
- H 81151 Króciec do przewodu wylotowego
- H 81152 Kompensator osiowy 6-falowy do przewodu wylotowego
- H 81153 Uszczelka Metaflex do przewodu wylotowego
- H 81154 Uszczelka do przewodu wylotowego
- H 81157 Śruba z koźniercem kpl. do przewodu wylotowego
- H 81158 Śruba, kompl. do przewodu wylotowego
- H 81165 Uszczelka do korka śrubowego H 81166
- H 81166 Korek śrubowy do przewodu wylotowego
- H 81169 Łącznik do przewodu wylotowego
- H 81175 Termometr Sika do przewodu wylotowego
- H 81220 Kompensator osiowy 4-falowy do przewodu wylotowego

H 810-11

Przewody wylotu spalin  
 Auspuffleitung  
 Exhaust piping  
 Трубопроводы выпуска газов

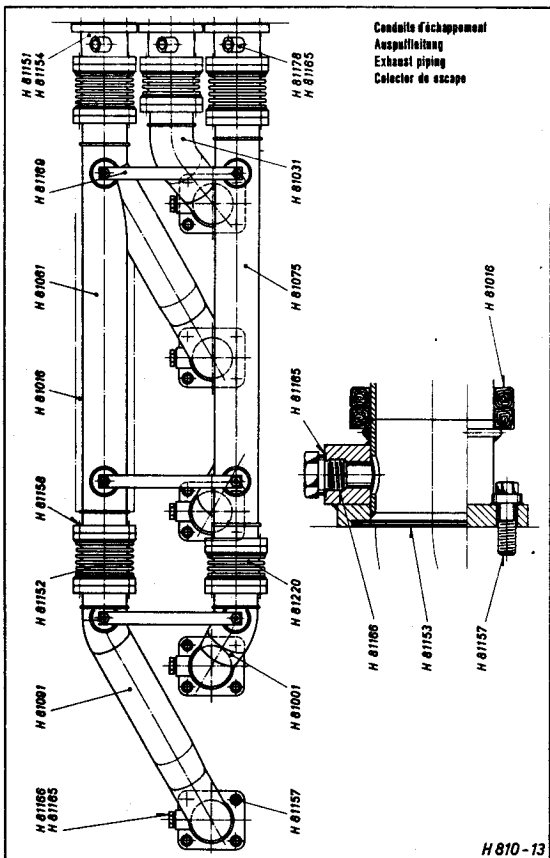


Przewody wylotu spalin

- |                        |   |
|------------------------|---|
| H 81016                | Isolacja do przewodu wylotowego                       |
| H 81040                | Przewód wylotowy do 5 cylindra                        |
| H 81060                | Przewód wylotowy do 6 cylindra                        |
| H 81152                | Kompensator osiowy 6 - fałdowy do przewodu wylotowego |
| H 81153                | Uszczelka Metaflex do przewodu wylotowego             |
| H 81157                | Śruba, kompl. do przewodu wylotowego                  |
| H 81158                | Śruba, kompl. do przewodu wylotowego                  |
| H 81165                | Uszczelka do korka śrubowego H 81166                  |
| H 81166                | Korek śrubowy do przewodu wylotowego                  |
| H 81175                | Termometr Sika do przewodu wylotowego                 |
| H 81220                | Kompensator osiowy 4 - fałdowy do przewodu wylotowego |
| 336-65-011-00          | Przewód wylotowy do 1 cylindra                        |
| 336-65-021-00          | Przewód wylotowy do 2 cylindra                        |
| 336-65-031-00          | Przewód wylotowy do 3 cylindra                        |
| 336-65-041-00          | Przewód wylotowy do 4 cylindra                        |
| 336-65-051-00 wyk. 200 | Krótiec do przewodu wylotowego                        |
| 336-65-051-00 wyk. 201 | Krótiec do przewodu wylotowego                        |
| 330-65-000-14 poz. 04  | Łącznik do przewodu wylotowego                        |
| 336-65-001-13          | Uszczelka do przewodu wylotowego                      |

Uwaga: Części o numerach dziesięciocyfrowych nie posiadają zamienności z częściami firmy Sulzer i dostarczone są tylko przez producenta silnika.

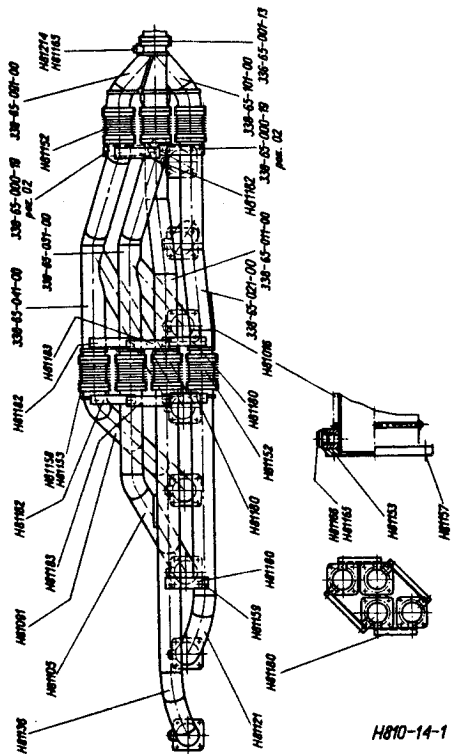




### Przewody wylotu spalin

- H 81001 Przewód wylotowy do 4 cylindra
- H 81016 Izolacja do przewodu wylotowego
- H 81031 Przewód wylotowy do 1 cylindra
- H 81061 Przewód wylotowy do 2 cylindra
- H 81075 Przewód wylotowy do 3 cylindra
- H 81091 Przewód wylotowy do 5 cylindra
- H 81151 Króciec do przewodu wylotowego
- H 81152 Kompensator osłowy 6-fałdowy do przewodu wylotowego
- H 81153 Uszczelka Metaflex do przewodu wylotowego
- H 81154 Uszczelka do przewodu wylotowego
- H 81157 Śruba, kompl. do przewodu wylotowego
- H 81158 Śruba, kompl. do przewodu wylotowego
- H 81165 Uszczelka do H 81166
- H 81166 Korek śrubowy do przewodu wylotowego
- H 81169 Łącznik do przewodu wylotowego
- H 81178 Termometr Sika do przewodu wylotowego
- H 81220 Kompensator osłowy 4-fałdowy do przewodu wylotowego

Przewody wylotu spalin  
 Auspuffleitung  
 Exhaust piping  
 Трубопроводы выпуска газов

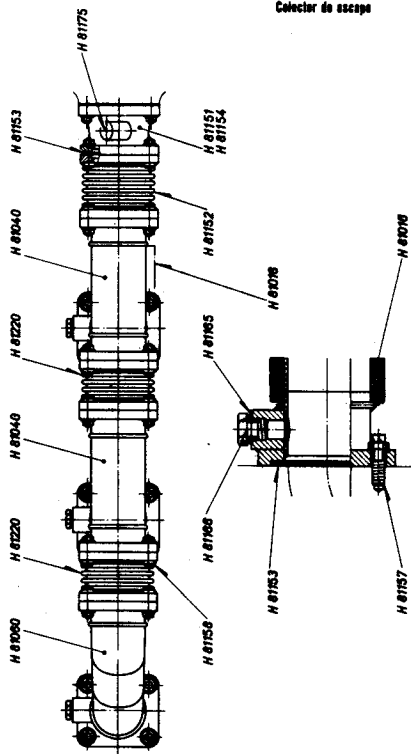


### Przewody wylotu spalin

- H 81016 Izolacja do przewodu wylotowego
- H 81091 Przewód wylotowy do 5. cylindra
- H 81105 Przewód wylotowy do 6. cylindra
- H 81121 Przewód wylotowy do 7. cylindra
- H 81136 Przewód wylotowy do 8. cylindra
- H 81152 Kompensator osłowy 6 - fałdowy do przewodu wylotowego
- H 81153 Uszczelka METAFLEK do przewodu wylotowego
- H 81157 Śruba, komplet do przewodu wylotowego
- H 81158 Śruba, komplet do przewodu wylotowego
- H 81159 Śruba do łącznika H 81180, H 81182, H 81183 i 338-65-000-19 poz. 02
- H 81165 Uszczelka do korka śrubowego H 81166 i do termometru H 81214
- H 81166 Korek śrubowy do przewodu wylotowego
- H 81180 Łącznik do przewodu wylotowego
- H 81182 Łącznik do przewodu wylotowego
- H 81183 Łącznik do przewodu wylotowego
- H 81214 Termometr Sika do przewodu wylotowego
- 338-65-011-00 Przewód wylotowy do 1. cylindra
- 338-65-021-00 Przewód wylotowy do 2. cylindra
- 338-65-031-00 Przewód wylotowy do 3. cylindra
- 338-65-041-00 Przewód wylotowy do 4. cylindra
- 336-65-001-13 Uszczelka do 338-65-091-00 i 338-65-101-00
- 338-65-000-19 poz. 02 Łącznik do przewodu wylotowego
- 338-65-091-00 Przewód rosgąsieniony górny do przewodu wylotowego
- 338-65-101-00 Przewód rosgąsieniony dolny do przewodu wylotowego

Uwaga: Części o numerach dziesięciocyfrowych nie posiadają zamienności z częściami firmy Sulzer i dostarczane są tylko przez producenta silnika.

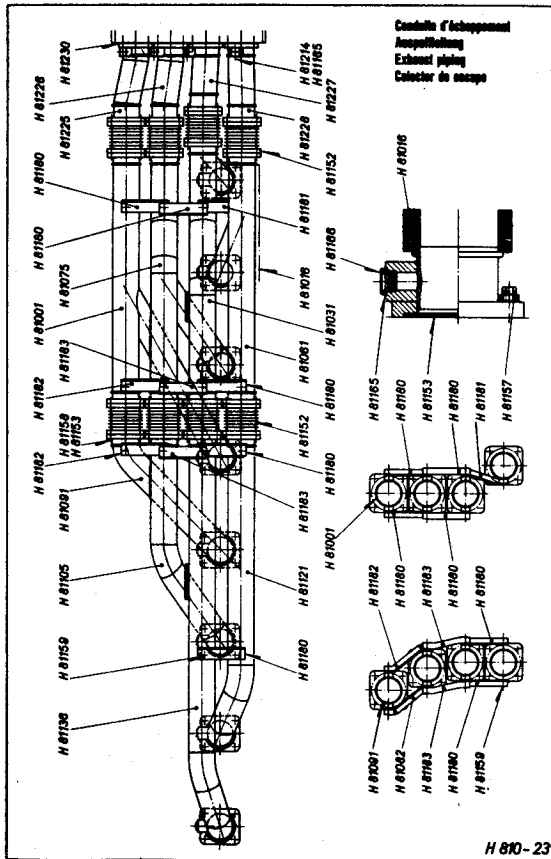
Coude d'échappement  
 Auspuffleitung  
 Exhaust piping  
 Colector de escape



Przewody wylotu spalin

- H 81016 Izolacja do przewodu wylotowego
- H 81040 Przewód wylotowy do 1 i 2 cylindra
- H 81060 Przewód wylotowy do 3 cylindra
- H 81151 Króciec do turbosprężarki VTR
- H 81152 Kompensator 6-fałdowy do przewodu wylotowego
- H 81153 Uszczelka Metaflex do przewodu wylotowego
- H 81154 Uszczelka do przewodu wylotowego
- H 81157 Śruba do przewodu wylotowego
- H 81158 Śruba do przewodu wylotowego
- H 81165 Uszczelka do korka śrubowego H 81166
- H 81166 Korek śrubowy do przewodu wylotowego
- H 81175 Termometr Sika do przewodu wylotowego
- H 81220 Kompensator osłowy 4-fałdowy do przewodu wylotowego

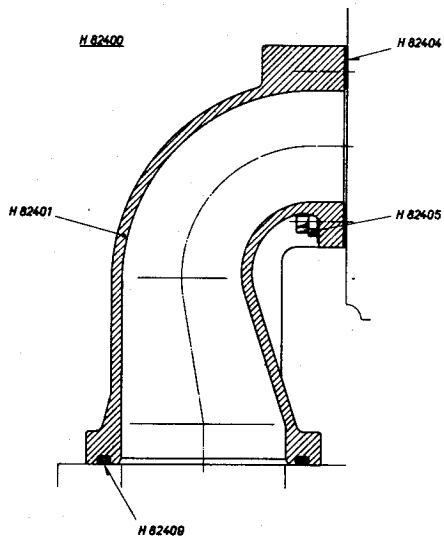
## Przewody wylotu spalin



H 810-23

- H 81001 Przewód wylotowy do 4 cylindra
- H 81016 Izolacja do przewodu wylotowego
- H 81031 Przewód wylotowy do 1 cylindra
- H 81061 Przewód wylotowy do 2 cylindra
- H 81075 Przewód wylotowy do 3 cylindra
- H 81091 Przewód wylotowy do 5 cylindra
- H 81105 Przewód wylotowy do 6 cylindra
- H 81121 Przewód wylotowy do 7 cylindra
- H 81136 Przewód wylotowy do 8 cylindra
- H 81152 Kompensator osiowy 6 fałdowy do przewodu wylotowego
- H 81153 Uszczelka Metaflex do przewodu wylotowego
- H 81157 Śruba - kpl. do przewodu wylotowego
- H 81158 Śruba - kpl. do przewodu wylotowego
- H 81159 Śruba do łącznika H 81180, H 81181 i H 81183
- H 81165 Uszczelka do korka śrubowego H 81166 i do termometru H 81214
- H 81166 Korek śrubowy do przewodu wylotowego
- H 81180 Łącznik do przewodu wylotowego
- H 81181 Łącznik do przewodu wylotowego
- H 81182 Łącznik do przewodu wylotowego
- H 81183 Łącznik do przewodu wylotowego
- H 81214 Termometr do przewodu wylotowego
- H 81225 Łącznik do przewodu wylotowego
- H 81226 Łącznik do przewodu wylotowego
- H 81227 Łącznik do przewodu wylotowego
- H 81228 Łącznik do przewodu wylotowego
- H 81230 Uszczelka kwadratowa do łączników H 81225, H 81226, H 81227 i H 81228

Code de conduit d'air  
Luftrohrkreislauf  
Air pipe bend  
Codo conducto de aire



### Przewód zasilający

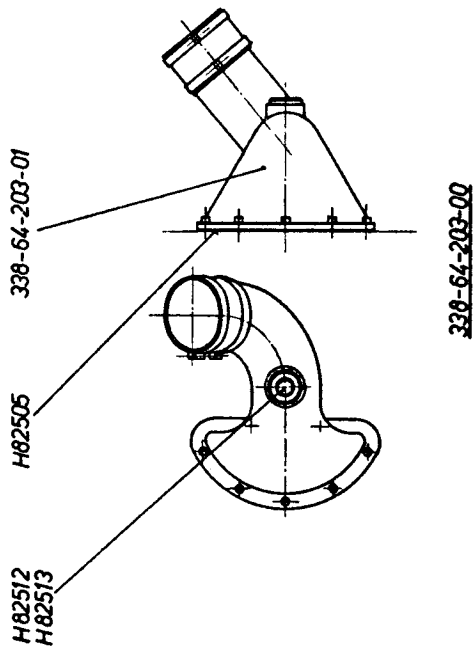
- H 82400 Przewód zasilający między ksdźubem silnika i głowicą cylindra, kompletny
- H 82401 Przewód zasilający
- H 82404 Uszczelka do przewodu zasilającego
- H 82405 Śruba do przewodu zasilającego
- H 82409 Pierścień uszczelniający do przewodu zasilającego

Przewód zasilający

Luftrohrkrümmer

Air pipe bend

Питательный трубопровод



H825-1-1

Przewód zasilający

338-64-203-00 Przewód zasilający, kompl. do turbosprężarki  
C-045/c

H 82505 Uszczelka do przewodu zasilającego

H 82512 Korek śrubowy do przewodu zasilającego

H 82513 Uszczelka do przewodu zasilającego

338-64-203-01 Przewód zasilający

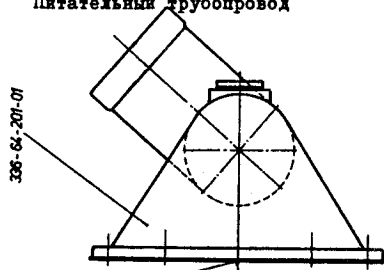
Uwaga: Części o numerach dziesięciocyfrowych nie posiadają  
zamienności z częściami firmy Sulzer i dostarczane  
są tylko przez producenta silnika

Przewód zasilający

Luftrohrkrümmer

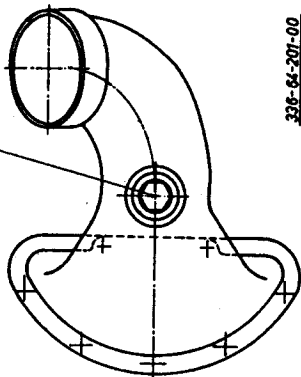
Air pipe bend

Питательный трубопровод



H 82505

H 82512  
H 82513



H 825-1-2

Przewód zasilający

336-64-201-00 Przewód zasilający kompl. do turbosprężarki  
C-045/c

H 82512 Korek śrubowy do przewodu zasilającego

H 82513 Uszczelka do przewodu zasilającego

H 82505 Uszczelka do przewodu zasilającego

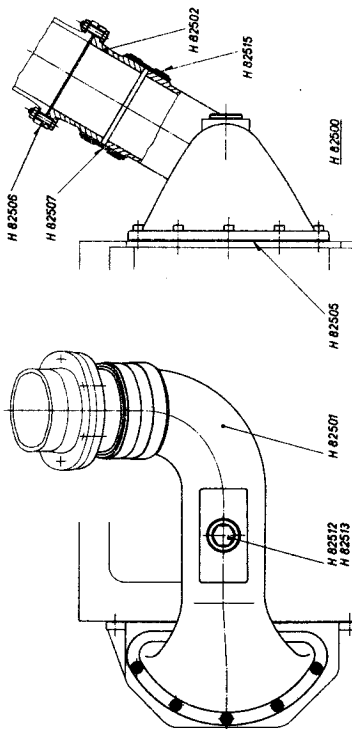
336-64-201-01 Przewód zasilający

Uwaga: Części o numerach dziesięciocyfrowych nie posiadają  
zamienności z częściami firmy Sulzer i dostarczane  
są tylko przez producenta silnika



H 825-1-2

Coude de conduit d'air  
Luftrohrkrümmung  
Air pipe bend  
Codo conduto de airo



H 825-2

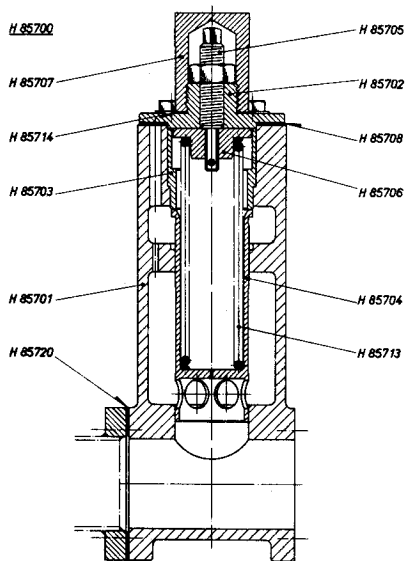
### Przewód zasilający

- H 82500 Przewód zasilający, kompl. do turbosprężarki VTR
- H 82501 Przewód zasilający za turbosprężarką
- H 82502 Łącznik do przewodu zasilającego za turbosprężarką
- H 82505 Uszczelka do przewodu zasilającego za turbosprężarką
- H 82506 Uszczelka do łącznika H 82502
- H 82507 Kołnierz do przewodu zasilającego
- H 82512 Korek śrubowy do przewodu zasilającego za turbosprężarką
- H 82513 Pierścień uszczelniający do korka śrubowego H 82512
- H 82515 Tulejka elastyczna do kołnierza H 82507

H 825-2



Sawpape de réglage de pression d'huile  
Öldruckregaventil  
Oil pressure regulating valve  
Válvula de regulación de presión aceite

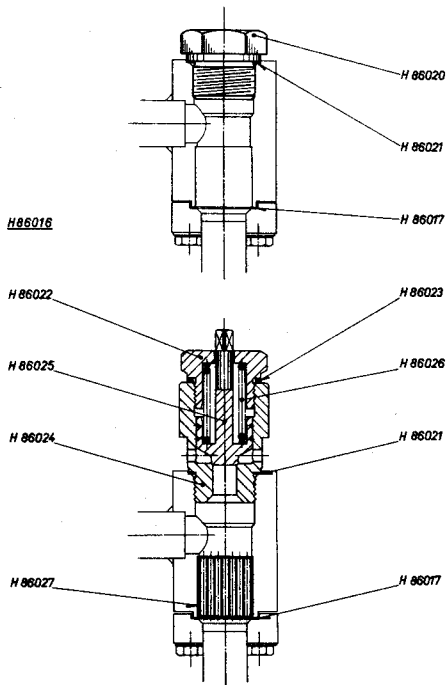


### Zawór regulujący ciśnienie oleju

- H 85700 Zawór regulujący ciśnienie oleju, kompl.  
 H 85701 Korpus zaworu regulującego ciśnienie oleju  
 H 85702 Pokrywa zaworu regulującego ciśnienie oleju  
 H 85703 Ogranicznik skoku zaworu regulującego ciśnienie oleju  
 H 85704 Suwak do zaworu regulującego ciśnienie oleju  
 H 85705 Śruba nastawcza do zaworu regulującego ciśnienie oleju  
 H 85706 Talerzyk sprężyny do zaworu regulującego ciśnienie oleju  
 H 85707 Nakrętka kołpakowa do zaworu regulującego ciśnienie oleju  
 H 85708 Uszczelka między H 85701 a H 85702  
 H 85713 Sprężyna do zaworu regulującego ciśnienie oleju  
 H 85714 Uszczelka między H 85702 a H 85701  
 H 85720 Uszczelka kwadratowa do zaworu regulującego ciśnienie oleju

Compte pour air de démarrage  
Anschlußleitung  
Starting-air piping  
Tubería de aire de arranque

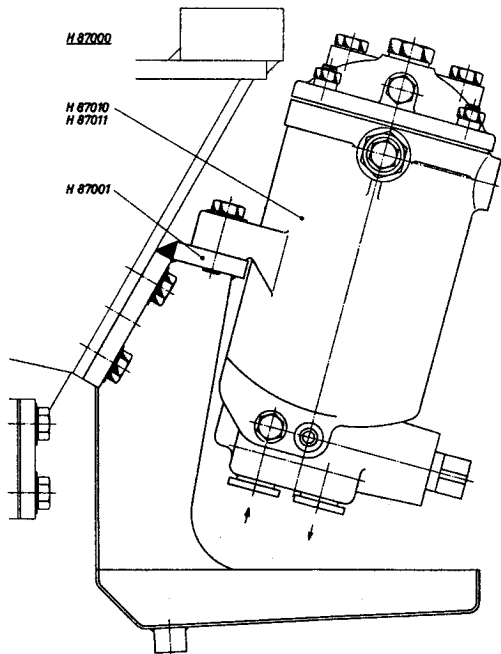
Souppape de sûreté  
Sicherheitsventil  
Relief valve  
Válvula de seguridad



## Przewód powietrza rozruchowego Zawór bezpieczeństwa

- H 86016 Zawór bezpieczeństwa dla przewodu powietrza rozruchowego, kompletny
- H 86017 Uszczelka pierścieniowa do tłumika płomieni
- H 86020 Korek śrubowy do przewodu powietrza rozruchowego /tylko dla silnika stacjonarnego/
- H 86021 Uszczelka pierścieniowa do H 86020 i H 86024
- H 86022 Śruba dociągowa do zaworu bezpieczeństwa
- H 86023 Podkładka do zaworu bezpieczeństwa
- H 86024 Korpus zaworu do zaworu bezpieczeństwa
- H 86025 Graybek do zaworu bezpieczeństwa
- H 86026 Sprężyna do zaworu bezpieczeństwa
- H 86027 Tłumik płomieni do przewodu powietrza rozruchowego

Filtre de combustible  
Brennstoff-Filter  
Fuel filter  
Filtro de combustible



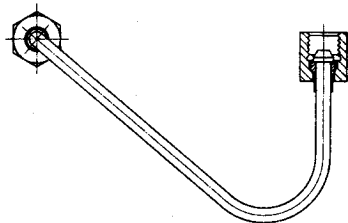
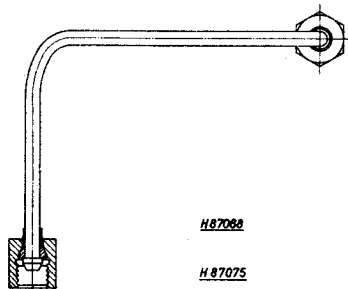
H 870-2

### Filtr paliwa

- H 87000 Filtr paliwa, kompl.
- H 87001 Wspornik do filtra paliwa
- H 87010 Filtr paliwa podwójny
- H 87011 Wkład do filtra paliwa

H 870-2

Conduite de refoulement de combustible  
Brennstoff-Druckleitung  
Fuel pressure pipe  
Tubo de impulsión de combustible

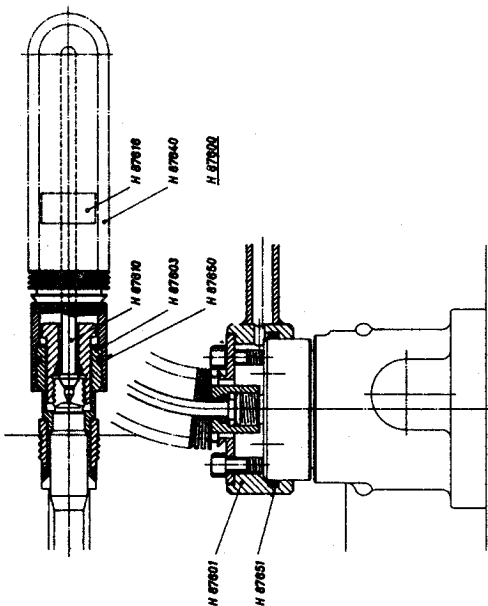


Przewód paliwowy wysokiego ciśnienia

H 87068 Przewód paliwowy wysokiego ciśnienia, kpl.  
/AL i AV = lewa strona silnika/

H 87075 Przewód paliwowy wysokiego ciśnienia, kpl.  
/AV = prawa strona silnika/

Coaxiale de refinement de combustible  
 Brennstoff-Bruckleitung  
 Fuel pressure pipe  
 Tube de l'apport de combustible



H 876

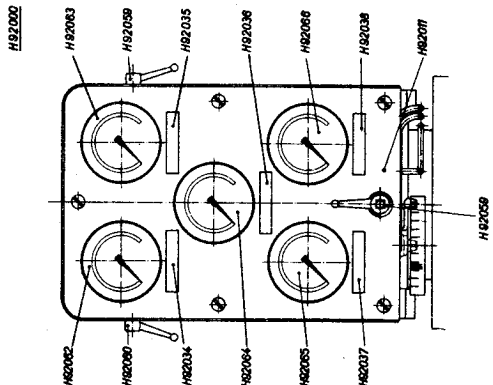
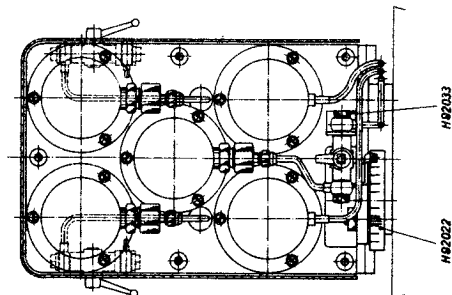
Oszona do przewodu paliwowego wysokiego ciśnienia

- H 87601 Pierścień łączący do przewodu paliwowego wysokiego ciśnienia
- H 87603 Łącznik dociskowy, kompl. do przewodu paliwowego wysokiego ciśnienia
- H 87610 Przewód paliwowy wysokiego ciśnienia, kompl. /AL i AV = lewa strona silnika/
- H 87616 Tulejka gumowa do przewodu paliwowego wysokiego ciśnienia
- H 87620 Przewód paliwowy wysokiego ciśnienia, kompl. /AV = prawa strona silnika/
- H 87640 Oszona, kompl.
- H 87650 Pierścień uszczelniający typu "O" do łącznika dociskowego H 87603
- H 87651 Pierścień uszczelniający typu "O" do pierścienia łączącego H 87601

H 876

Tableau d'instruments  
 Instrumententafel  
 Instrument panel  
 Tablero de instrumentos

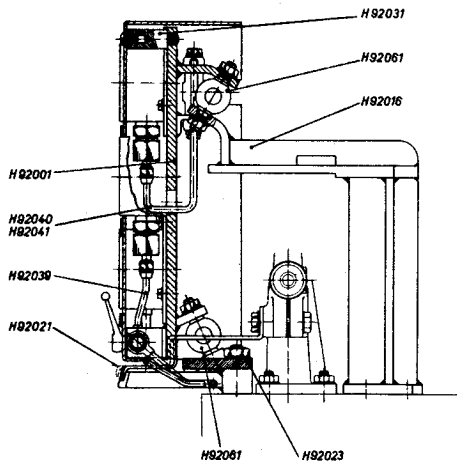
Tablica manometrów



- H 92000 Tablica manometrów kpl.
- H 92011 Osłona tablicy manometrów
- H 92022 Wspornik skali do tablicy manometrów
- H 92033 Śruba drażona do zaworu kulowego - Argus
- H 92034 Tabliczka "Ciśnienie powietrza doładującego"
- H 92035 Tabliczka "Ciśnienie oleju przed silnikiem"
- H 92036 Tabliczka "Ciśnienie wody chłodzącej"
- H 92037 Tabliczka "Temperatura spalin za turbiną"
- H 92038 Tabliczka "Temperatura wody chłodzącej"
- H 92059 Zawór kulowy prawy - Argus
- H 92060 Zawór kulowy lewy - Argus
- H 92062 Manometr ciśnienia powietrza doładującego
- H 92063 Manometr ciśnienia oleju przed silnikiem
- H 92064 Manometr ciśnienia wody
- H 92065 Termometr temperatury spalin za turbiną
- H 92066 Termometr temperatury wody chłodzącej

Tableau d'instruments  
 Instrumententafel  
 Instrument panel  
 Tablero de instrumentos

H92000



H 920-4

Tablica manometrów

- H 92000 Tablica manometrów kpl.
- H 92001 Wspornik do tablicy manometrów
- H 92016 Wieszak I do tablicy manometrów
- H 92021 Wskazówka do tablicy manometrów
- H 92023 Wieszak II do tablicy manometrów
- H 92031 Czap do tablicy manometrów
- H 92039 Rura łącząca do tablicy manometrów
- H 92040 Prawa rura łącząca do tablicy manometrów
- H 92041 Lewa rura łącząca do tablicy manometrów
- H 92061 Element amortyzacyjny do tablicy manometrów

H 920-4